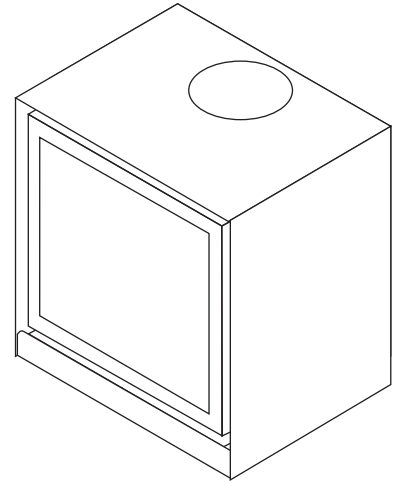


16/58-cube | Kaminofen



Design	kompakt und elegant, kann direkt am Boden, auf einem gemauerten oder Stuv-Sockel aufgestellt werden
Ergonomie	alle mechanischen Teile leicht zugänglich
Hoher Wirkungsgrad	
Sparsam	geringer Holzverbrauch
Umweltschonend	geringer CO- und Feinstaubausstoß
Dichtheit	++
Für herkömmliche und Niedrigenergiehäuser	✓



TECHNISCHE DATEN

ALLGEMEINES

KAMINOFENTYP	Ofen
MATERIAL	Stahl + Vermiculit
FARBE	Stuv grau
BEFÜLLUNG	manuell
BRENNSTOFF	Holz
POSITION DER HOLZ- SCHEITE	horizontal
MAX. HOLZSCHEITLÄNGE	40 cm

GEWICHT / ABMESSUNGEN

GEWICHT	105 kg
Ø RAUCHABZUG	180 mm
WARMLUFTABZÜGE	vorne
Ø AUSSENLUFTZUFUHR	63 mm

LUFT

DIREKTE AUSSENLUFTZUFUHR	✓
PRIMÄRLUFTREGELUNG	✓
SEKUNDÄRLUFTREGELUNG	✓
NACHVERBRENNUNG	✓
DICHTHEIT	++
BETRIEB OHNE VENTILATOR	✓
ÜBERHITZUNGSANZEIGE	X

LEISTUNGSWERTE

NENNLEISTUNG	7 kW
LEISTUNGSBEREICH	5-8 kW
WIRKUNGSGRAD	78%
CO-AUSSTOSS	0,09%
FEINSTAUBAUSSTOSS	11 mg/Nm ³
EMPFOHLENER HOLZVERBRAUCH	1,4 - 2,3 kg/h
MINDESTFÖRDERDRUCK	12 Pa
ABGASMENNSTROM	7 g/s
MITTLERE ABGASTEMPERATUR	283 °C
LUFTBEDARF FÜR DIE VERBRENNUNG	18,6 m ³ /h
ENERGIEEFFIZIENZINDEX (EEI)	104
ENERGIEEFFIZIENZKLASSE	A

MINDESTSICHERHEITSSABSTAND ZU ANGRENZENDEN BRENNBAREN MATERIALIEN

HINTEN	35 cm
SEITLICH	25 cm
OBEN	-
UNTEN	0 cm

ZUBEHÖRTEILE / AUSSTATTUNG

WÄRMESPEICHERUNG	X
ANBAUSCHRÄNKE	X
GRILLESET	X
ASCHEBEHÄLTER	X
KONVEKTION	✓
FRONTPLATTE	X
OFFENER KAMIN	X
MOBILOBOX	○
BODENPLATTE	X
EINBAUFERTIG	X
HOLZFACH	✓
DREHBAR	X
SOCKEL	✓
VENTILATOR	○
HOCHSCHIEBBARE SCHEIBE	X

ZEICHENERKLÄRUNG

✓	STANDARD
X	NICHT VERFÜGBAR
○	OPTIONAL

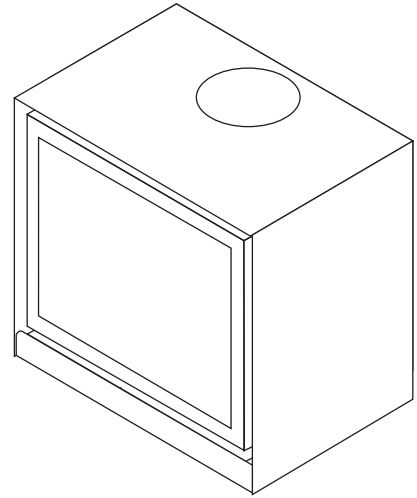
Erfüllt:
- LRV (CH)
- BE Phase 3
- BImSchV2 (DE)
- ECODESIGN 2022



16/68-cube | Kaminofen



Design	kompakt und elegant, kann direkt am Boden, auf einem gemauerten oder Stuv-Sockel aufgestellt werden
Ergonomie	alle mechanischen Teile leicht zugänglich
Hoher Wirkungsgrad	
Sparsam	geringer Holzverbrauch
Umweltschonend	geringer CO- und Feinstaubausstoß
Dichtheit	++
Für herkömmliche und Niedrigenergiehäuser	✓



TECHNISCHE DATEN

ALLGEMEINES

KAMINOFENTYP	Ofen
MATERIAL	Stahl + Vermiculit
FARBE	Stuv grau
BEFÜLLUNG	manuell
BRENNSTOFF	Holz
POSITION DER HOLZ- SCHEITE	horizontal
MAX. HOLZSCHEITLÄNGE	50 cm

GEWICHT / ABMESSUNGEN

GEWICHT	113 kg
Ø RAUCHABZUG	180 mm
WARMLUFTABZÜGE	vorne
Ø AUSSENLUFTZUFUHR	63 mm

LUFT

DIREKTE AUSSENLUFTZUFUHR	✓
PRIMÄRLUFTREGELUNG	✓
SEKUNDÄRLUFTREGELUNG	✓
NACHVERBRENNUNG	✓
DICHTHEIT	++
BETRIEB OHNE VENTILATOR	✓
ÜBERHITZUNGSANZEIGE	X

LEISTUNGSWERTE

NENNLEISTUNG	7,5 kW
LEISTUNGSBEREICH	5-9 kW
WIRKUNGSGRAD	77%
CO-AUSSTOSS	0,10%
FEINSTAUBAUSSTOSS	19 mg/Nm ³
EMPFOHLENER HOLZVERBRAUCH	1,5 - 2,6 kg/h
MINDESTFÖRDERDRUCK	12 Pa
ABGASMENNSTROM	7,9 g/s
MITTLERE ABGASTEMPERATUR	301 °C
LUFTBEDARF FÜR DIE VERBRENNUNG	20,8 m ³ /h
ENERGIEEFFIZIENZINDEX (EEI)	103
ENERGIEEFFIZIENZKLASSE	A

MINDESTSICHERHEITSSABSTAND ZU ANGRENZENDEN BRENNBAREN MATERIALIEN

HINTEN	30 cm
SEITLICH	15 cm
OBEN	-
UNTEN	0 cm

ZUBEHÖRTEILE / AUSSTATTUNG

WÄRMESPEICHERUNG	X
ANBAUSCHRÄNKE	X
GRILLESET	X
ASCHEBEHÄLTER	X
KONVEKTION	✓
FRONTPLATTE	X
OFFENER KAMIN	X
MOBILOBOX	○
BODENPLATTE	X
EINBAUFERTIG	X
HOLZFACH	✓
DREHBAR	X
SOCKEL	✓
VENTILATOR	○
HOCHSCHIEBBARE SCHEIBE	X

ZEICHENERKLÄRUNG

✓	STANDARD
X	NICHT VERFÜGBAR
○	OPTIONAL

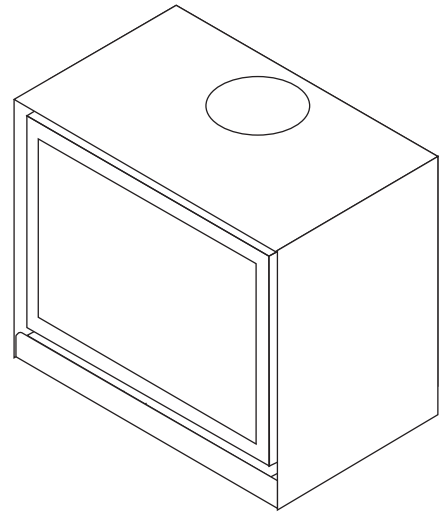
Erfüllt:
 - LRV (CH)
 - BE Phase 3
 - BImSchV2 (DE)
 - ECODESIGN 2022



16/78-cube | Kaminofen



Design	kompakt und elegant, kann direkt am Boden, auf einem gemauerten oder Stuv-Sockel aufgestellt werden
Ergonomie	alle mechanischen Teile leicht zugänglich
Hoher Wirkungsgrad	
Sparsam	geringer Holzverbrauch
Umweltschonend	geringer CO- und Feinstaubausstoß
Dichtheit	++
Für herkömmliche und Niedrigenergiehäuser	✓



TECHNISCHE DATEN

ALLGEMEINES

KAMINOFENTYP	Ofen
MATERIAL	Stahl + Vermiculit
FARBE	Stuv grau
BEFÜLLUNG	manuell
BRENNSTOFF	Holz
POSITION DER HOLZ- SCHEITE	horizontal
MAX. HOLZSCHEITLÄNGE	60 cm

GEWICHT / ABMESSUNGEN

GEWICHT	121 kg
Ø RAUCHABZUG	180 mm
WARMLUFTABZÜGE	vorne
Ø AUSSENLUFTZUFUHR	63 mm

LUFT

DIREKTE AUSSENLUFTZUFUHR	✓
PRIMÄRLUFTREGELUNG	✓
SEKUNDÄRLUFTREGELUNG	✓
NACHVERBRENNUNG	✓
DICHTHEIT	++
BETRIEB OHNE VENTILATOR	✓
ÜBERHITZUNGSANZEIGE	X

LEISTUNGSWERTE

NENNLEISTUNG	8 kW
LEISTUNGSBEREICH	6-10 kW
WIRKUNGSGRAD	75%
CO-AUSSTOSS	0,09%
FEINSTAUBAUSSTOSS	13 mg/Nm ³
EMPFOHLENER HOLZVERBRAUCH	1,8 - 3,0 kg/h
MINDESTFÖRDERDRUCK	12 Pa
ABGASMENNSTROM	8,8 g/s
MITTLERE ABGASTEMPERATUR	318 °C
LUFTBEDARF FÜR DIE VERBRENNUNG	23,5 m ³ /h
ENERGIEEFFIZIENZINDEX (EEI)	100
ENERGIEEFFIZIENZKLASSE	A

MINDESTSICHERHEITSSABSTAND ZU ANGRENZENDEN BRENNBAREN MATERIALIEN

HINTEN	30 cm
SEITLICH	15 cm
OBEN	-
UNTEN	0 cm

ZUBEHÖRTEILE / AUSSTATTUNG

WÄRMESPEICHERUNG	X
ANBAUSCHRÄNKE	X
GRILLESET	X
ASCHEBEHÄLTER	X
KONVEKTION	✓
FRONTPLATTE	X
OFFENER KAMIN	X
MOBILOBOX	○
BODENPLATTE	X
EINBAUFERTIG	X
HOLZFACH	✓
DREHBAR	X
SOCKEL	✓
VENTILATOR	○
HOCHSCHIEBBARE SCHEIBE	X

ZEICHENERKLÄRUNG

✓	STANDARD
X	NICHT VERFÜGBAR
○	OPTIONAL

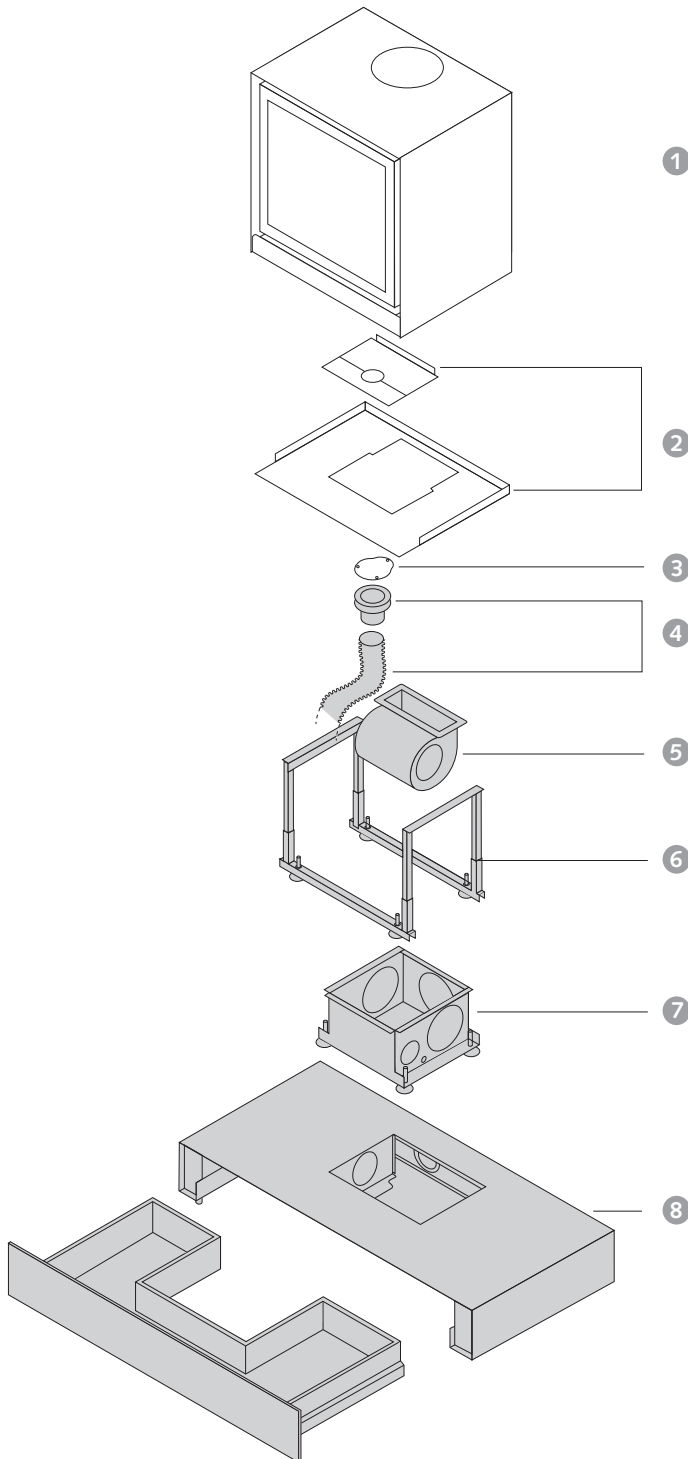
Erfüllt:
- LRV (CH)
- BE Phase 3
- BImSchV2 (DE)
- ECODESIGN 2022



16-cube | Kaminofen



GRUNDOFEN UND OPTIONEN



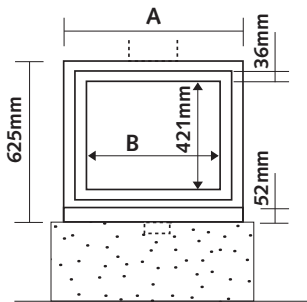
1. Kaminofen
2. Bodenplatte
3. Verschluss
4. Außenluftzufuhrset :
Anschlussstutzen und Flexrohr Ø 63 mm (3 m)
5. Ventilator
6. Verstellbares Stützgestell
7. Ventilationskasten
8. Sockel für Kaminofen mit Ventilator
oder Frischluftzufuhr bzw. beidem.
Für Kaminöfen ohne Ventilator und
Frischluftzufuhr ist ein einfacheres
Modell erhältlich.

16-cube | Kaminofen

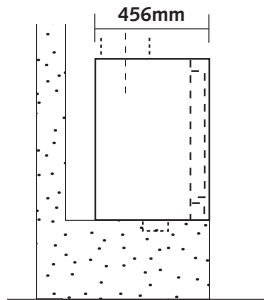


ABMESSUNGEN DES KAMINOFENS OHNE VENTILATOR

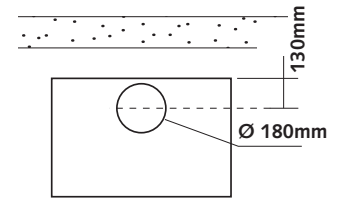
VORDERANSICHT



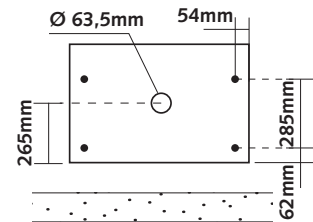
SEITENANSICHT



DRAUFSICHT

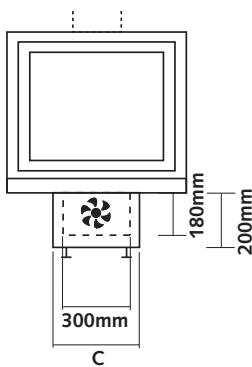


ANSICHT VON UNTEN

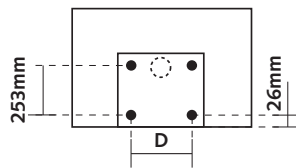


ABMESSUNGEN DES KAMINOFENS MIT VENTILATOR

VORDERANSICHT



ANSICHT VON UNTEN

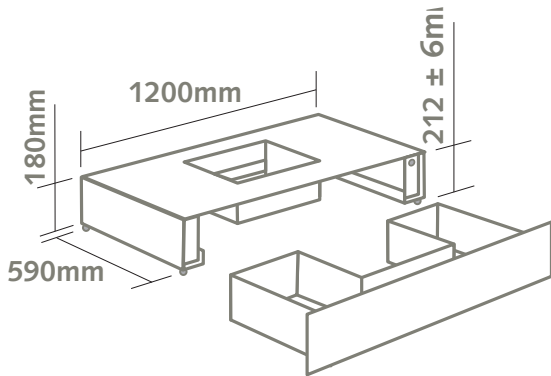


ABMESSUNGEN	A	B	C	D
16/58-cube	580 mm	448 mm	340 mm	288 mm
16/68-cube	680 mm	548 mm	540 mm	512 mm
16/78-cube	780 mm	648 mm	540 mm	512 mm

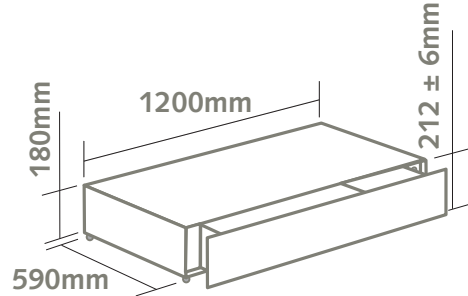
16-cube | Zubehörteile



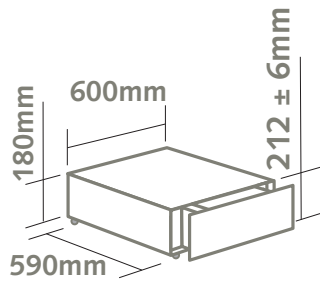
SOCKEL MIT LADE IN U-FORM - 120 CM



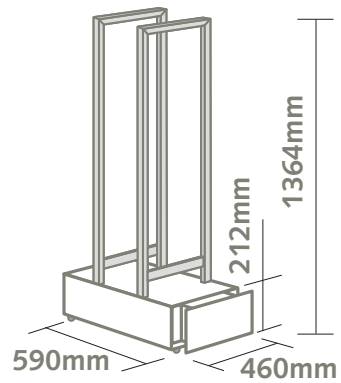
SOCKEL MIT LADE - 120 CM



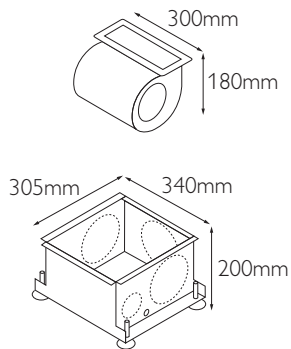
SOCKEL MIT LADE - 60 CM



HOLZWAGEN (FÜR 25 BIS 50 CM LANGE HOLZSCHEITE)



16/58-CUBE VENTILATOR-BAUSATZ
(VENTILATOR + VENTILATIONSKASTEN)



16/68-CUBE & 16/78-CUBE VENTILATOR-BAUSATZ
(VENTILATOR + VENTILATIONSKASTEN)

