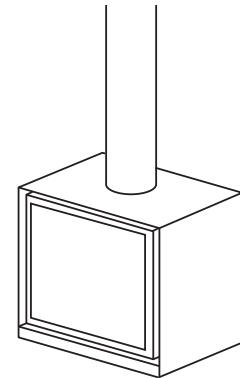


# 16/58-up | Kaminofen



<b>Design</b>	kompakt und elegant
<b>Ergonomie</b>	alle mechanischen Teile leicht zugänglich
<b>Hoher Wirkungsgrad</b>	
<b>Sparsam</b>	geringer Holzverbrauch
<b>Umweltschonend</b>	geringer CO- und Feinstaubausstoß
<b>Dichtheit</b>	++
<b>Für herkömmliche und Niedrigenergiehäuser</b>	Option für direkte Außenluftzufuhr



## TECHNISCHE DATEN

### ALLGEMEINES

KAMINOFENTYP	Hängeofen
MATERIAL	Stahl + Vermiculit
FARBE	Stuv grau
BEFÜLLUNG	manuell
TÜRANSCHLAG	links
BRENNSTOFF	Holz
POSITION DER HOLZSCHEITE	horizontal
MAX. HOLZSCHEITLÄNGE	40 cm

### GEWICHT / ABMESSUNGEN

GEWICHT	113 kg
Ø RAUCHABZUG	180 mm
WARMLUFTABZÜGE	vorne
Ø AUSSENLUFTZUFUHR	63 mm

### LEISTUNGSWERTE

NENNLEISTUNG	7 kW
LEISTUNGSBEREICH	5-8 kW
WIRKUNGSGRAD	78%
CO-AUSSTOSS	0,09%
FEINSTAUBAUSSTOSS	11 mg/Nm <sup>3</sup>
EMPFOHLENER HOLZVERBRAUCH	1,4 - 2,3 kg/h
MINDESTFÖRDERDRUCK	12 Pa
ABGASMENNSTROM	7 g/s
MITTLERE ABGASTEMPERATUR	283 °C
LUFTBEDARF FÜR DIE VERBRENNUNG	18,6 m <sup>3</sup> /h
ENERGIEEFFIZIENZINDEX (EEI)	104
ENERGIEEFFIZIENZKLASSE	A

### MINDESTSICHERHEITSSABSTAND ZU ANGRENZENDEN BRENNBAREN MATERIALIEN

HINTEN	nicht brennbaren wand
SEITLICH	25 cm
OBEN	-
UNTEN	0 cm

### LUFT

DIREKTE AUSSENLUFTZUFUHR	○
PRIMÄRLUFTREGELUNG	✓
SEKUNDÄRLUFTREGELUNG	✓
NACHVERBRENNUNG	✓
DICHTHEIT	++
BETRIEB OHNE VENTILATOR	✓
ÜBERHITZUNGSANZEIGE	✗

### ZUBEHÖRTEILE / AUSSTATTUNG

WÄRMESPEICHERUNG	✗
ANBAUSCHRÄNKE	✗
GRILLSET	✗
ASCHEBEHÄLTER	✗
KONVEKTION	✓
FRONTPLATTE	✗
OFFENER KAMIN	✗
BODENPLATTE	✗
EINBAUFERTIG	✗
DREHBAR	✗
SOCKEL	✗
VENTILATOR	✗
HOCHSCHIEBBARE SCHEIBE	✗
DIREKTE AUSSENLUFTZUFUHR	○

### ZEICHENERKLÄRUNG

✓	STANDARD
✗	NICHT VERFÜGBAR
○	OPTIONAL

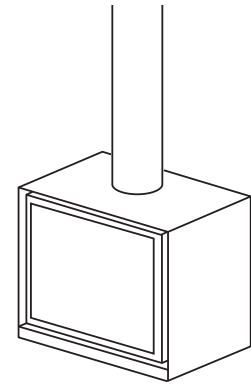
Erfüllt:  
 - LRV (CH)  
 - BE Phase 3  
 - BImSchV2 (DE)  
 - ECODESIGN 2022



# 16/68-up | Kaminofen



<b>Design</b>	kompakt und elegant
<b>Ergonomie</b>	alle mechanischen Teile leicht zugänglich
<b>Hoher Wirkungsgrad</b>	
<b>Sparsam</b>	geringer Holzverbrauch
<b>Umweltschonend</b>	geringer CO- und Feinstaubausstoß
<b>Dichtheit</b>	++
<b>Für herkömmliche und Niedrigenergiehäuser</b>	Option für direkte Außenluftzufuhr



## TECHNISCHE DATEN

### ALLGEMEINES

KAMINOFENTYP	Hängeofen
MATERIAL	Stahl + Vermiculit
FARBE	Stuv grau
BEFÜLLUNG	manuell
TÜRANSCHLAG	links
BRENNSTOFF	Holz
POSITION DER HOLZSCHEITE	horizontal
MAX. HOLZSCHEITLÄNGE	50 cm

### GEWICHT / ABMESSUNGEN

GEWICHT	122 kg
Ø RAUCHABZUG	180 mm
WARMLUFTABZÜGE	vorne
Ø AUSSENLUFTZUFUHR	63 mm

### LEISTUNGSWERTE

NENNLEISTUNG	7,5 kW
LEISTUNGSBEREICH	5-9 kW
WIRKUNGSGRAD	77%
CO-AUSSTOSS	0,10%
FEINSTAUBAUSSTOSS	19 mg/Nm <sup>3</sup>
EMPFOHLENER HOLZVERBRAUCH	1,5 - 2,6 kg/h
MINDESTFÖRDERDRUCK	12 Pa
ABGASMENNSTROM	7,9 g/s
MITTLERE ABGASTEMPERATUR	301 °C
LUFTBEDARF FÜR DIE VERBRENNUNG	20,8 m <sup>3</sup> /h
ENERGIEEFFIZIENZINDEX (EEI)	103
ENERGIEEFFIZIENZKLASSE	A

### MINDESTSICHERHEITSSABSTAND ZU ANGRENZENDEN BRENNBAREN MATERIALIEN

HINTEN	nicht brennbaren wand
SEITLICH	15 cm
OBEN	-
UNTEN	0 cm

### LUFT

DIREKTE AUSSENLUFTZUFUHR	○
PRIMÄRLUFTREGELUNG	✓
SEKUNDÄRLUFTREGELUNG	✓
NACHVERBRENNUNG	✓
DICHTHEIT	++
BETRIEB OHNE VENTILATOR	✓
ÜBERHITZUNGSANZEIGE	✗

### ZUBEHÖRTEILE / AUSSTATTUNG

WÄRMESPEICHERUNG	✗
ANBAUSCHRÄNKE	✗
GRILLSET	✗
ASCHEBEHÄLTER	✗
KONVEKTION	✓
FRONTPLATTE	✗
OFFENER KAMIN	✗
BODENPLATTE	✗
EINBAUFERTIG	✗
DREHBAR	✗
SOCKEL	✗
VENTILATOR	✗
HOCHSCHIEBBARE SCHEIBE	✗
DIREKTE AUSSENLUFTZUFUHR	○

### ZEICHENERKLÄRUNG

✓	STANDARD
✗	NICHT VERFÜGBAR
○	OPTIONAL

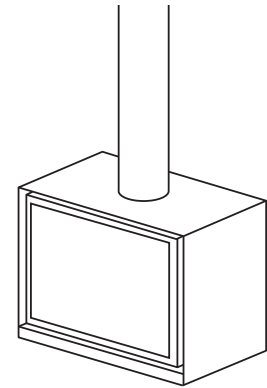
Erfüllt:  
 - LRV (CH)  
 - BE Phase 3  
 - BImSchV2 (DE)  
 - ECODESIGN 2022



# 16/78-up | Kaminofen



<b>Design</b>	kompakt und elegant
<b>Ergonomie</b>	alle mechanischen Teile leicht zugänglich
<b>Hoher Wirkungsgrad</b>	
<b>Sparsam</b>	geringer Holzverbrauch
<b>Umweltschonend</b>	geringer CO- und Feinstaubausstoß
<b>Dichtheit</b>	++
<b>Für herkömmliche und Niedrigenergiehäuser</b>	Option für direkte Außenluftzufuhr



## TECHNISCHE DATEN

### ALLGEMEINES

KAMINOFENTYP	Hängeofen
MATERIAL	Stahl + Vermiculit
FARBE	Stuv grau
BEFÜLLUNG	manuell
TÜRANSCHLAG	links
BRENNSTOFF	Holz
POSITION DER HOLZSCHEITE	horizontal
MAX. HOLZSCHEITLÄNGE	60 cm

### GEWICHT / ABMESSUNGEN

GEWICHT	130 kg
Ø RAUCHABZUG	180 mm
WARMLUFTABZÜGE	vorne
Ø AUSSENLUFTZUFUHR	63 mm

### LEISTUNGSWERTE

NENNLEISTUNG	8 kW
LEISTUNGSBEREICH	6-10 kW
WIRKUNGSGRAD	75%
CO-AUSSTOSS	0,09%
FEINSTAUBAUSSTOSS	13 mg/Nm <sup>3</sup>
EMPFOHLENER HOLZVERBRAUCH	1,8 - 3,0 kg/h
MINDESTFÖRDERDRUCK	12 Pa
ABGASMENNSTROM	8,8 g/s
MITTLERE ABGASTEMPERATUR	318 °C
LUFTBEDARF FÜR DIE VERBRENNUNG	23,5 m <sup>3</sup> /h
ENERGIEEFFIZIENZINDEX (EEI)	100
ENERGIEEFFIZIENZKLASSE	A

### MINDESTSICHERHEITSSABSTAND ZU ANGRENZENDEN BRENNBAREN MATERIALIEN

HINTEN	nicht brennbaren wand
SEITLICH	15 cm
OBEN	-
UNTEN	0 cm

### LUFT

DIREKTE AUSSENLUFTZUFUHR	○
PRIMÄRLUFTREGELUNG	✓
SEKUNDÄRLUFTREGELUNG	✓
NACHVERBRENNUNG	✓
DICHTHEIT	++
BETRIEB OHNE VENTILATOR	✓
ÜBERHITZUNGSANZEIGE	✗

### ZUBEHÖRTEILE / AUSSTATTUNG

WÄRMESPEICHERUNG	✗
ANBAUSCHRÄNKE	✗
GRILLSET	✗
ASCHEBEHÄLTER	✗
KONVEKTION	✓
FRONTPLATTE	✗
OFFENER KAMIN	✗
BODENPLATTE	✗
EINBAUFERTIG	✗
DREHBAR	✗
SOCKEL	✗
VENTILATOR	✗
HOCHSCHIEBBARE SCHEIBE	✗
DIREKTE AUSSENLUFTZUFUHR	○

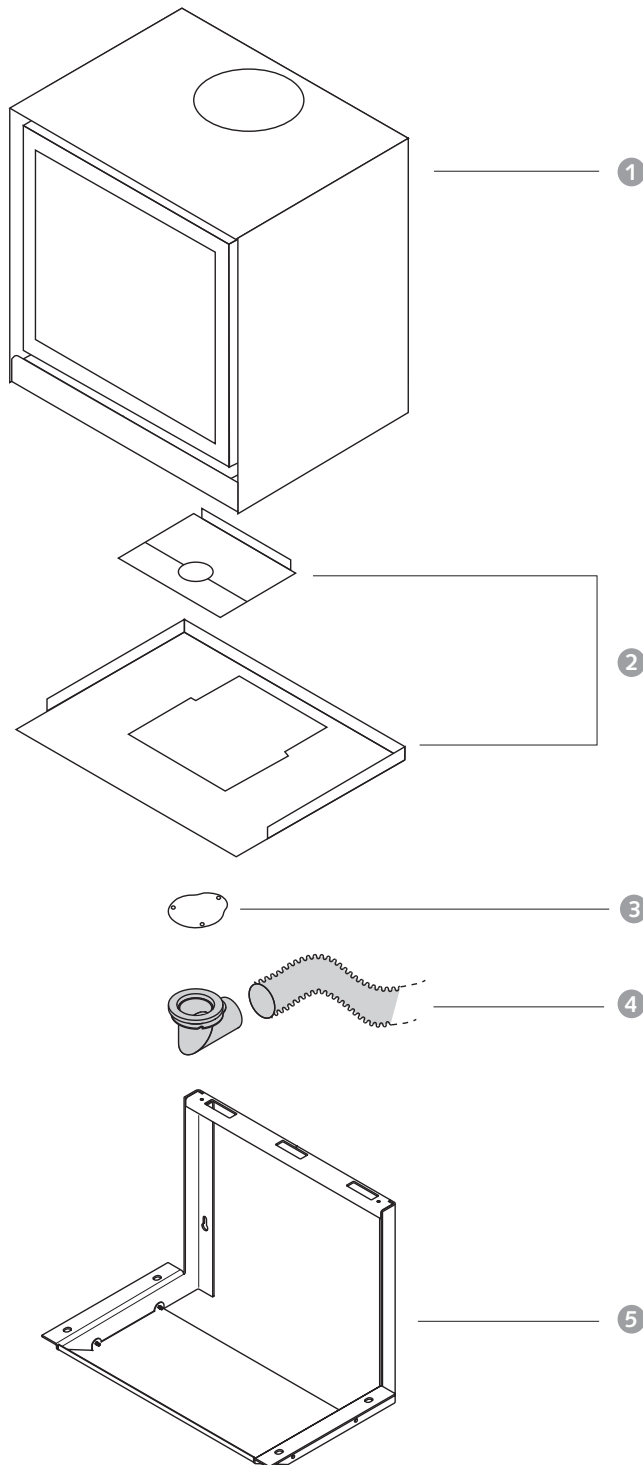
### ZEICHENERKLÄRUNG

✓	STANDARD
✗	NICHT VERFÜGBAR
○	OPTIONAL

Erfüllt:  
 - LRV (CH)  
 - BE Phase 3  
 - BImSchV2 (DE)  
 - ECODESIGN 2022



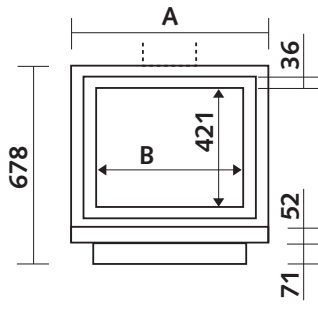
## GRUNDOFEN UND OPTIONEN



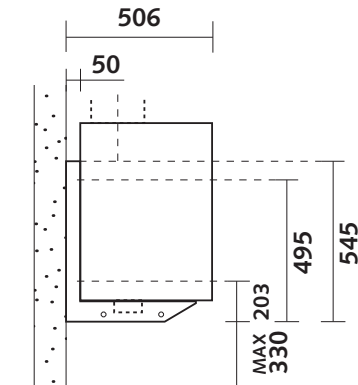
- 1. Kaminofen
- 2. Bodenplatte
- 3. Verschluss
- 4. Außenluftzufuhrset :  
Anschlussstutzen und Flexrohr Ø 63 mm (3 m)
- 5. Konsole

## ABMESSUNGEN DES KAMINOFENS

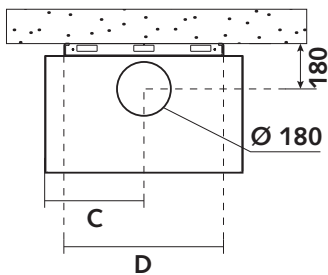
VORDERANSICHT



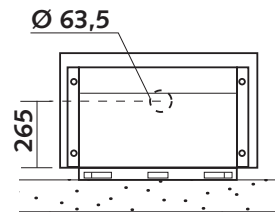
SEITENANSICHT



DRAUFSICHT



ANSICHT VON UNTEN



ABMESSUNGEN	A	B	C	D
16/58-up	580mm	448mm	290mm	430mm
16/68-up	680mm	548mm	340mm	530mm
16/78-up	780mm	648mm	390mm	630mm

## ZUBEHÖR

AUSSENLUFTZUFUHRSET

