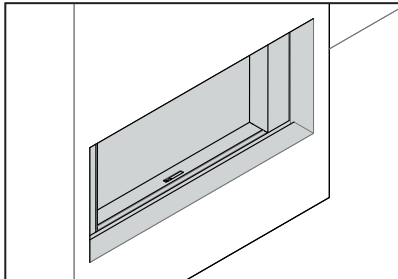
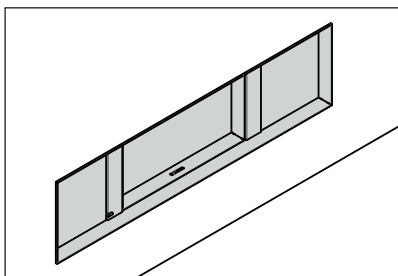
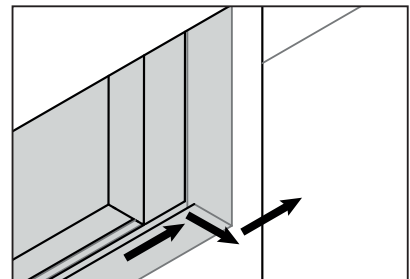


Lo Stûv 22 permette diverse possibilità di installazione:



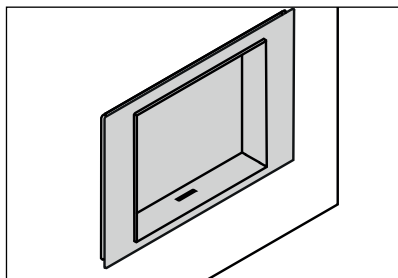
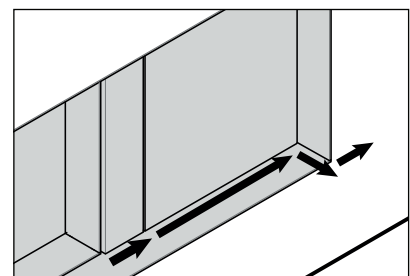
PROFILI S4

- Profilo di porta di 92 mm
- Dispositivo di presa a sinistra
- Fiacante saldati



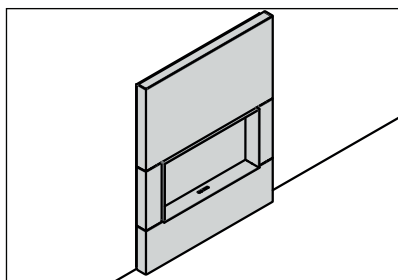
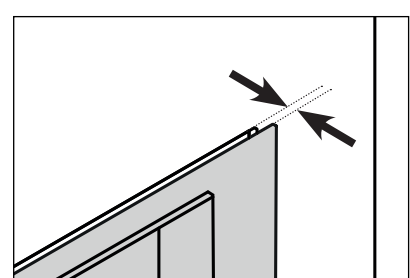
PROFILI L4

- Profilo di porta di 92 mm
- Dispositivo di presa a sinistra
- Disponibile in versione da rivestire
- Larghezze personalizzate



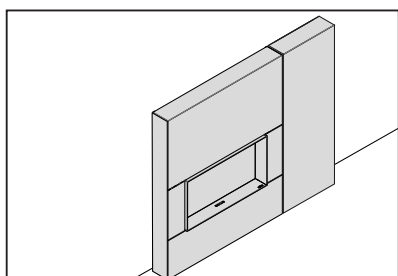
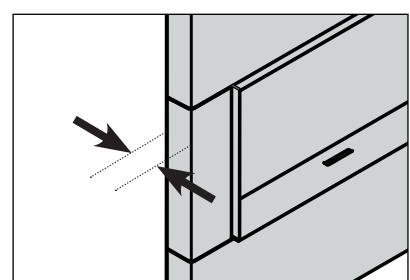
PROFILI A4

- Profilo di porta di 125 mm
- Dispositivo di presa a destra
- Utilizzo solo di pareti divisorie sottili



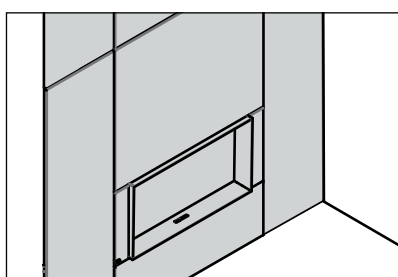
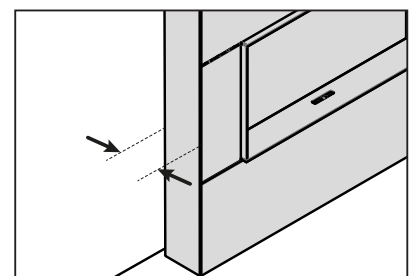
PARTE FRONTALE DS

- Profilo di porta di 125 mm
- Dispositivo di presa a destra
- Ingressi e prese d'aria integrate



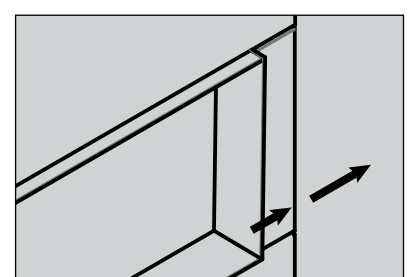
PARTE FRONTALE SF

- Profilo di porta di 125mm
- Dispositivo di presa a sinistra

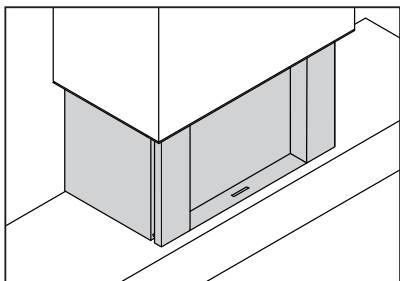


STRUTTURA DA RIVESTIRE

- Profilo di porta di 125mm
- Dispositivo di presa a sinistra
- Struttura da rivestire con pannelli (esempio: legno, fibre, lamiera, ...)

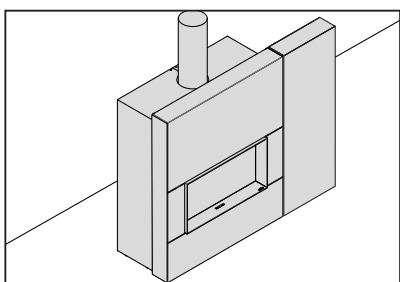
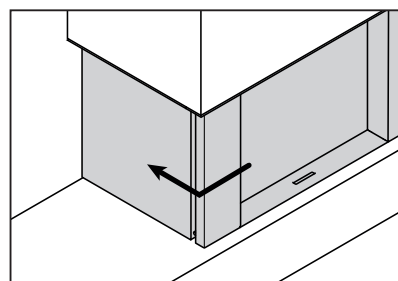


Lo Stûv 22 permette diverse possibilità di installazione:



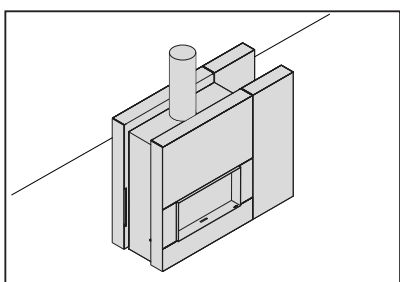
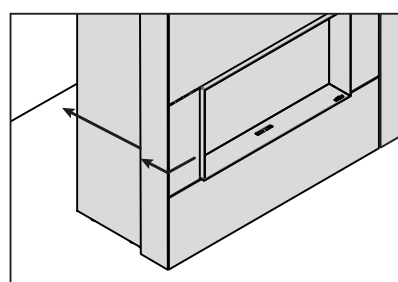
PROFILI C

- Profilo di porta di 92 mm
- Dispositivo di porta sinistra o destra
- Pannello sottile



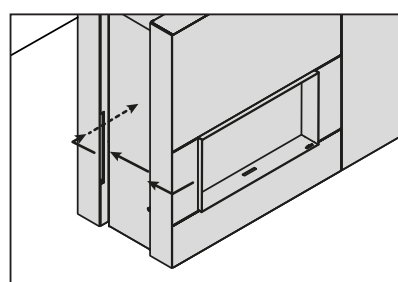
CAMINO DA POSA SF1 & SF2

- Profilo di porta di 125 mm
- Dispositivo di porta sinistra o destra
- SF1 = simmetrico
- SF2 = asimmetrica sinistra o destra



CAMINO DA POSA DF1 - DF2 - DF7

- Profilo di porta di 125 mm
- Dispositivo di porta sinistra o destra
- DF1 = simmetrico
- DF2 = asimmetrica sinistra o destra



il piacere del fuoco

la visione del fuoco è completa e identica sia con il focolare aperto che chiuso
regolazione precisa della combustione, su un'ampia gamma di utilizzo, rendimento elevato

integrazione architettonica

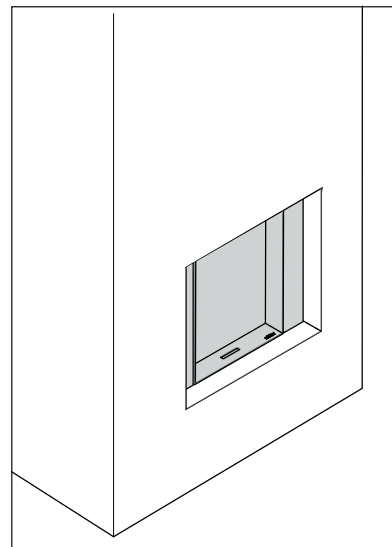
apparecchio ad alta tenuta ermetica facilitando la rifinitura, i profili permettono di nascondere la muratura e di proteggere il muro dall'irraggiamento e da possibili annerimenti

facilità di utilizzo e di manutenzione

possibilità di far funzionare il monoblocco a fuoco aperto grazie alla valvola dell'aria e al sistema integrato di gestione dell'aria di compensazione
installazione facilitata: un unico collegamento per la presa diretta dell'aria e quella di compensazione

brevetti

EP 1445541

**CARATTERISTICHE TECNICHE****GENERALI**

TIPO DI FOCOLARE	monoblocco
MATERIALI	acciaio + ghisa + refrattari
COLORE	Dark Grey
CARICAMENTO	manuale
COMBUSTIBILE	legna
POSIZIONE CEPPI	orizzontale
LUNGHEZZA CEPPI	55/33 cm

PESO / DIMENSIONI

PESO	238 kg
Ø DELLA CANNA FUMARIA	180 mm
Ø USCITE D'ARIA CALDA	150 mm
Ø PRESA D'ARIA ESTERNA	100/160 mm

ARIA

PRESA ESTERNA DIRETTA	✓
REGOLAZIONE ARIA PRIMARIA	✓
REGOLAZIONE ARIA SECONDARIA	✓
POST-COMBUSTIONE	✓
ERMETICITÀ	+++
FUNZIONAMENTO SENZA VENTILATORE	✓
INDICATORE DI SURRISCALDAMENTO	✓
ARIA DI COMPENSAZIONE	✓

PRESTAZIONI

POTENZA NOMINALE	11 kW
GAMMA DI UTILIZZO	4-12 kW
RENDIMENTO	80%
EMISSIONI DI CO	0,08%
EMISSIONI DI PARTICOLATO FINE	20 mg/Nm ³
GAMMA DI CONSUMO DI LEGNA	1,2-3,8 kg/h
TIRAGGIO MINIMO	12 Pa
PORTATA MASSICA DEI FUMI	10,7 g/s
T° MEDIA DEI FUMI	262°C
CONSUMO D'ARIA AMBIENTE PER LA COMBUSTIONE	32 m ³ /h
INDICE DI EFFICIENZA ENERGETICA (EEI)	107
CLASSE DI EFFICIENZA ENERGETICA	A+

SPESSORE MIN. DI ISOLAMENTO TRA IL FOCOLARE E I MATERIALI COMBUSTIBILI

LATO POSTERIORE	9 cm
LATO DESTRO E SINISTRO	7 cm
LATO SUPERIORE	7,5 cm
LATO INFERIORE	0 cm

ACCESSORI / ATTREZZATURE

ACCUMULO	X
MODULI	X
BARBECUE	○
CASSETTO CENERE	X
PARTE FRONTALE	○
FUOCO APERTO	○
BASE DI PROTEZIONE	X
PRONTO PER LA POSA	X
PORTALEGNA	○
GIREVOLE	X
BASAMENTO	X
VENTILATORE	○
VETRO A SCOMPARSA	✓

LEGENDA

✓	STANDARD
X	NON DISPONIBILE
○	OPZIONALE

conformità:
- OPair (CH) - BlmSchV2 (DE)
- BE Phase 3 - ECODESIGN 2022



il piacere del fuoco

la visione del fuoco è completa e identica sia con il focolare aperto che chiuso
regolazione precisa della combustione, su un'ampia gamma di utilizzo, rendimento elevato

integrazione architettonica

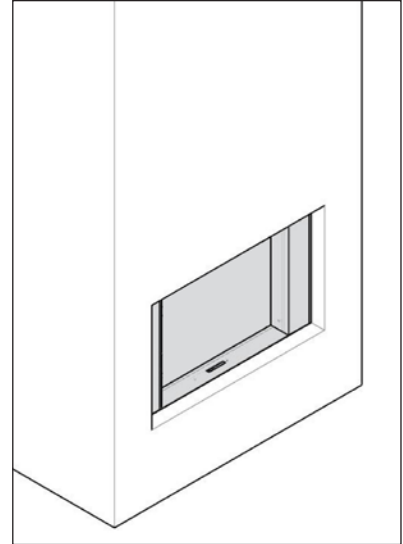
apparecchio ad alta tenuta ermetica facilitando la rifinitura, i profili permettono di nascondere la muratura e di proteggere il muro dall'irraggiamento e da possibili annerimenti

facilità di utilizzo e di manutenzione

possibilità di far funzionare il monoblocco a fuoco aperto grazie alla valvola dell'aria e al sistema integrato di gestione dell'aria di compensazione
installazione facilitata: un unico collegamento per la presa diretta dell'aria e quella di compensazione
pulizia e manutenzione semplificate

brevetti

EP 1445541

**CARATTERISTICHE TECNICHE****GENERALI**

TIPO DI FOCOLARE	monoblocco
MATERIALI	acciaio + ghisa + refrattari
COLORE	Dark Grey
CARICAMENTO	manuale
COMBUSTIBILE	legna
POSIZIONE CEPPI	orizzontale
LUNGHEZZA CEPPI	50 cm

PESO / DIMENSIONI

PESO	265 kg
Ø DELLA CANNA FUMARIA	200 mm
Ø USCITE D'ARIA CALDA	150 mm
Ø PRESA D'ARIA ESTERNA	100/160 mm

ARIA

PRESA ESTERNA DIRETTA	✓
REGOLAZIONE ARIA PRIMARIA	✓
REGOLAZIONE ARIA SECONDARIA	✓
POST-COMBUSTIONE	✓
ERMETICITÀ	+++
FUNZIONAMENTO SENZA VENTILATORE	✓
INDICATORE DI SURRISCALDAMENTO	✓
ARIA DI COMPENSAZIONE	✓

PRESTAZIONI

POTENZA NOMINALE	15 kW
GAMMA DI UTILIZZO	5-16 kW
RENDIMENTO	80%
EMISSIONI DI CO	0,08%
EMISSIONI DI PARTICOLATO FINE	18 mg/Nm ³
GAMMA DI CONSUMO DI LEGNA	1,6-5 kg/h
TIRAGGIO MINIMO	12 Pa
PORTATA MASSICA DEI FUMI	12,5 g/s
T° MEDIA DEI FUMI	284°C
CONSUMO D'ARIA AMBIENTE PER LA COMBUSTIONE	37 m ³ /h
INDICE DI EFFICIENZA ENERGETICA (EEI)	107
CLASSE DI EFFICIENZA ENERGETICA	A+

SPESSORE MIN. DI ISOLAMENTO TRA IL FOCOLARE E I MATERIALI COMBUSTIBILI

LATO POSTERIORE	7 cm
LATO DESTRO E SINISTRO	7 cm
LATO SUPERIORE	6 cm
LATO INFERIORE	5 cm

ACCESSORI / ATTREZZATURE

ACCUMULO	X
MODULI	X
BARBECUE	○
CASSETTO CENERE	X
PARTE FRONTALE	○
FUOCO APERTO	○
BASE DI PROTEZIONE	X
PRONTO PER LA POSA	X
PORTALEGNA	○
GIREVOLE	X
BASAMENTO	X
VENTILATORE	○
VETRO A SCOMPARSA	✓

LEGENDA

✓	STANDARD
X	NON DISPONIBILE
○	OPZIONALE

conformità:
- OPair (CH) - BImSchV2 (DE)
- BE Phase 3 - ECODESIGN 2022



il piacere del fuoco

la visione del fuoco è completa e identica sia con il focolare aperto che chiuso
regolazione precisa della combustione, su un'ampia gamma di utilizzo, rendimento elevato

integrazione architettonica

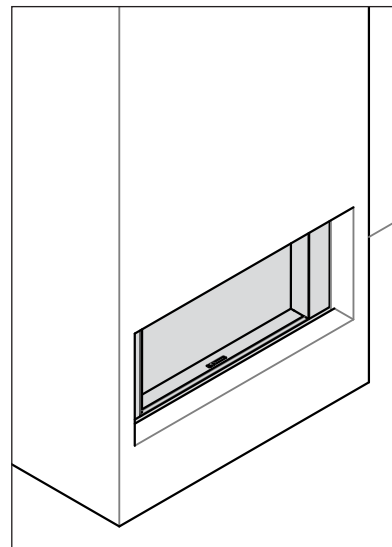
apparecchio ad alta tenuta ermetica facilitando la rifinitura, i profili permettono di nascondere la muratura e di proteggere il muro dall'irraggiamento e da possibili annerimenti

facilità di utilizzo e di manutenzione

possibilità di far funzionare il monoblocco a fuoco aperto grazie alla valvola dell'aria e al sistema integrato di gestione dell'aria di compensazione
installazione facilitata: un unico collegamento per la presa diretta dell'aria e quella di compensazione
pulizia e manutenzione semplificate

brevetti

EP 1445541

**CARATTERISTICHE TECNICHE****GENERALI**

TIPO DI FOCOLARE	monoblocco
MATERIALI	acciaio + ghisa + refrattari
COLORE	Dark Grey
CARICAMENTO	manuale
COMBUSTIBILE	legna
POSIZIONE CEPPI	orizzontale
LUNGHEZZA CEPPI	80 cm

PESO / DIMENSIONI

PESO	277 kg
Ø DELLA CANNA FUMARIA	200 mm
Ø USCITE D'ARIA CALDA	150 mm
Ø PRESA D'ARIA ESTERNA	100/160 mm

ARIA

PRESA ESTERNA DIRETTA	✓
REGOLAZIONE ARIA PRIMARIA	✓
REGOLAZIONE ARIA SECONDARIA	✓
POST-COMBUSTIONE	✓
ERMETICITÀ	+++
FUNZIONAMENTO SENZA VENTILATORE	✓
INDICATORE DI SURRISCALDAMENTO	✓
ARIA DI COMPENSAZIONE	✓

PRESTAZIONI

POTENZA NOMINALE	16,5 kW
GAMMA DI UTILIZZO	5-18 kW
RENDIMENTO	80%
EMISSIONI DI CO	0,09%
EMISSIONI DI PARTICOLATO FINE	26 mg/Nm ³
GAMMA DI CONSUMO DI LEGNA	1,6-5,6 kg/h
TIRAGGIO MINIMO	12 Pa
PORTATA MASSICA DEI FUMI	14,9 g/s
T° MEDIA DEI FUMI	283°C
CONSUMO D'ARIA AMBIENTE PER LA COMBUSTIONE	44 m ³ /h
INDICE DI EFFICIENZA ENERGETICA (EEI)	107
CLASSE DI EFFICIENZA ENERGETICA	A+

SPESSORE MIN. DI ISOLAMENTO TRA IL FOCOLARE E I MATERIALI COMBUSTIBILI

LATO POSTERIORE	11 cm
LATO DESTRO E SINISTRO	14 cm
LATO SUPERIORE	13 cm
LATO INFERIORE	5 cm

ACCESSORI / ATTREZZATURE

ACCUMULO	X
MODULI	X
BARBECUE	○
CASSETTO CENERE	X
PARTE FRONTALE	○
FUOCO APERTO	○
BASE DI PROTEZIONE	X
PRONTO PER LA POSA	X
PORTALEGNA	○
GIREVOLE	X
BASAMENTO	X
VENTILATORE	○
VETRO A SCOMPARSA	✓

LEGENDA

✓	STANDARD
X	NON DISPONIBILE
○	OPZIONALE

conformità:
- OPair (CH) - BImSchV2 (DE)
- BE Phase 3 - ECODESIGN 2022

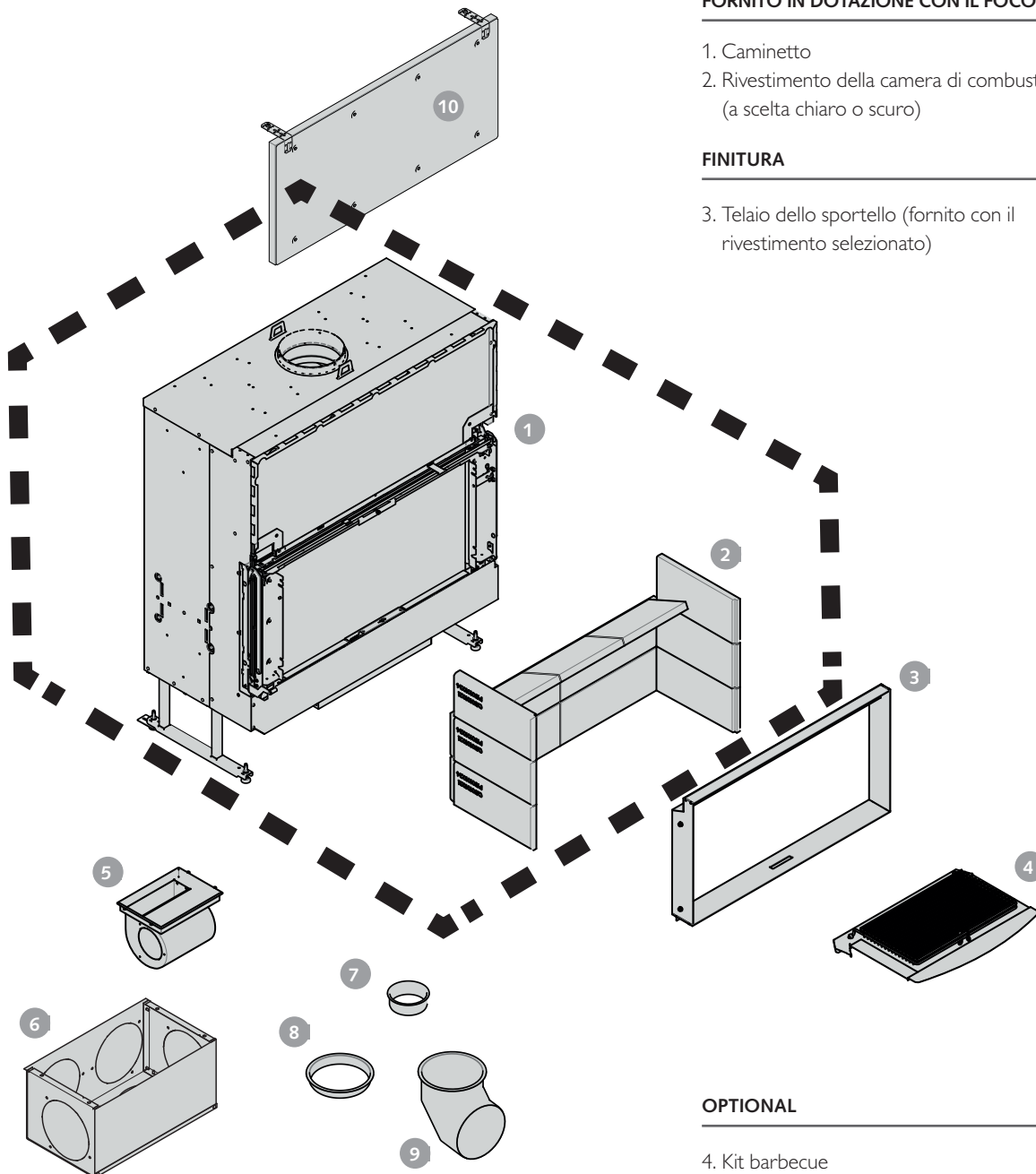


da



Stûv 22 SF | Il focolare

IL MONOBLOCCO ED I SUOI ACCESSORI



FORNITO IN DOTAZIONE CON IL FOCOLARE

1. Caminetto
2. Rivestimento della camera di combustione (a scelta chiaro o scuro)

FINITURA

3. Telaio dello sportello (fornito con il rivestimento selezionato)

OPTIONAL

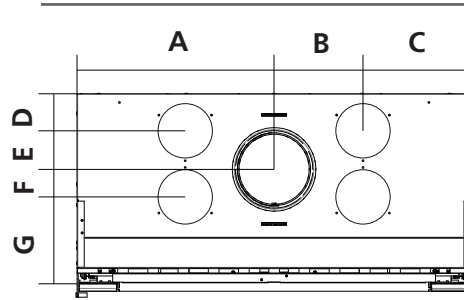
4. Kit barbecue
5. Kit di ventilazione
6. Scatola ventilatore
7. Presa d'aria Ø100mm per ingresso aria esterna (fornito con tubo flessibile)
8. Presa d'aria Ø160mm per ingresso aria esterna + aria di compenso (fornito con tubo flessibile)
9. Presa d'aria e tubo a gomito Ø160mm per ingresso aria esterna + aria di compenso
10. Kit isolamento lato anteriore

Stûv 22 SF | Il focolare

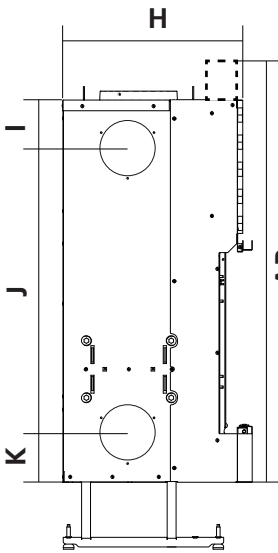


DIMENSIONI DEL CAMINETTO SENZA ANTINA E SENZA FINITURA

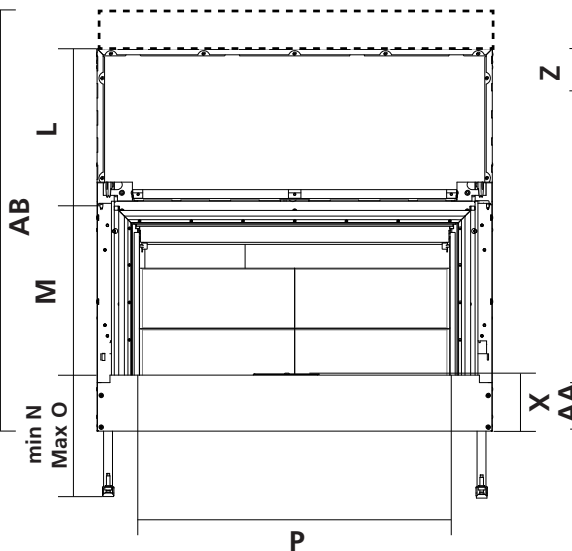
VISTA SUPERIORE



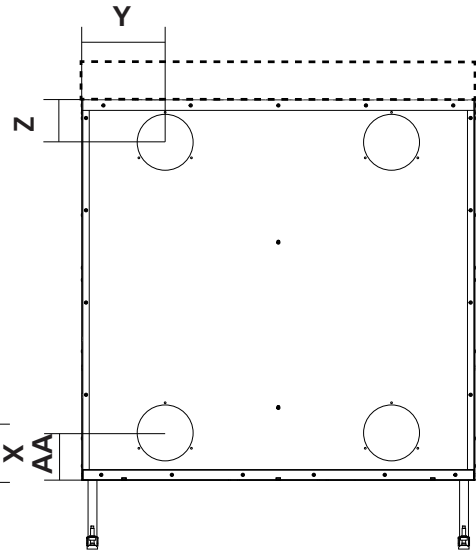
VISTA DI LATO



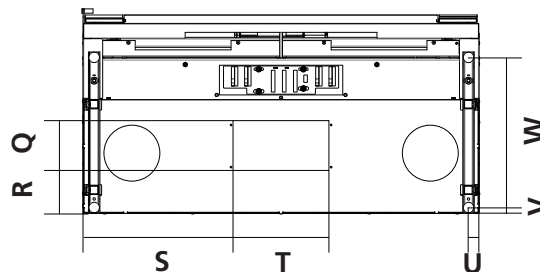
VISTA FRONTALE



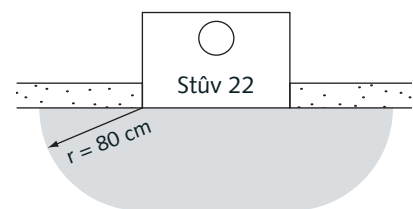
VISTA POSTERIORE



VISTA INFERIORE



DISTANZE DI SICUREZZA



DIM.
(MM)

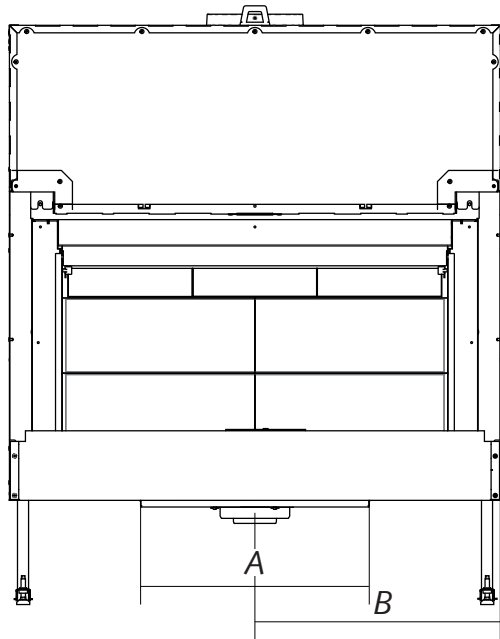
	A	B	C	D	E	F	G	H	I	J	K	L	M	N	O	P	Q	R	S	T	U	V	W	X	Y	Z	AA	AB
22/70	355	260	94	103	110	81	212	505	117	1014	111	610	640	220	600	470	186	95	220	265	30	15	420	160	135	105	111	1412
22/90	455	250	205	103	110	81	212	505	135	900	137	540	570	220	600	670	186	95	320	265	30	15	420	160	235	120	132	1272
22/110	555	250	305	103	110	81	212	505	135	800	137	440	470	220	600	870	186	95	420	265	30	15	420	160	235	120	132	-

Stûv 22 SF | Il focolare

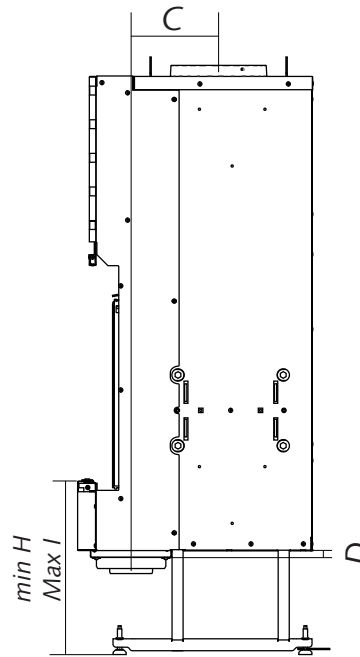


DIMENSIONE DELLA SCATOLA DELL'ARIA IN POSIZIONE VERTICALE ATTRAVERSO LA PRESA D'ARIA DI Ø100MM O Ø160MM

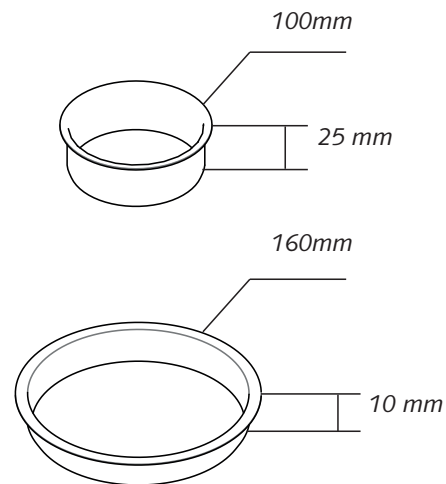
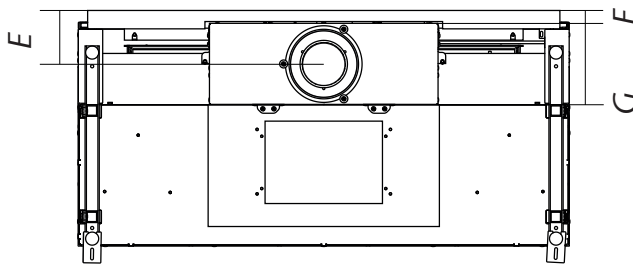
VISTA FRONTALE



VISTA DI LATO



VISTA INFERIORE



DIMENSIONI (IN MM)	A	B	C*	D	E	F	G	H	I
STÛV 22/70	520	355	198	15	130	30	180	220	600
STÛV 22/90	520	455	198	15	130	30	180	220	600
STÛV 22/110	520	555	198	15	130	30	180	220	600

* distanza tra il centro della presa d'aria di ingresso dell'aria e il centro dell'uscita del fumo.

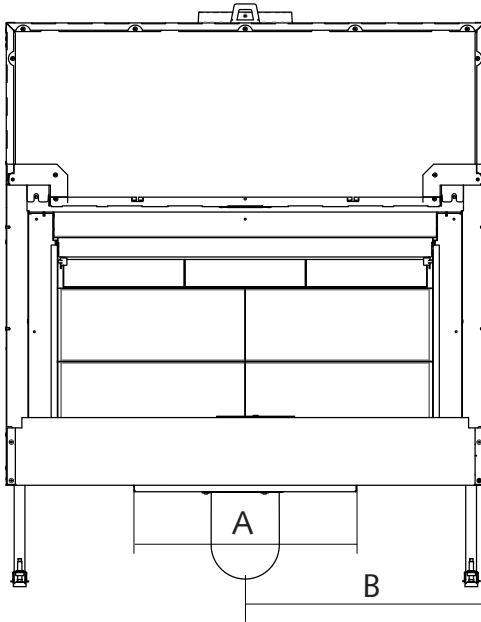
Stûv 22 SF | Il focolare

STÛV

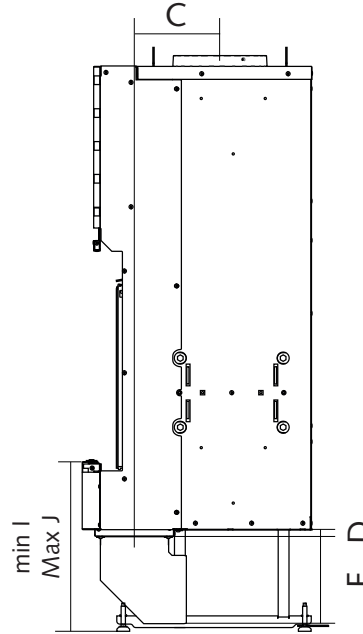
DIMENSIONE DELLA SCATOLA DELL'ARIA IN POSIZIONE ORIZZONTALE MEDIANTE IL TUBO A GOMITO DI Ø160MM

* non compatibile con un ventilatore

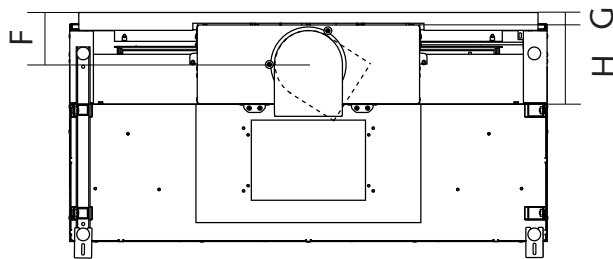
VISTA FRONTALE



VISTA DI LATO



VISTA INFERIORE



DIMENSIONI (IN MM)

DIMENSIONI (IN MM)	A	B	C*	D	E	F	G	H	I	J
STÛV 22/70	520	355	198	15	200	130	30	180	400	600
STÛV 22/90	520	455	198	15	200	130	30	180	400	600
STÛV 22/110	520	555	198	15	200	130	30	180	400	600

* distanza tra il centro della presa d'aria di ingresso dell'aria e il centro dell'uscita del fumo.

Stûv 22 SF | Modalità di funzionamento

stûv

CIRCUITO DEI CANALI DI CONVEZIONE E DI COMBUSTIONE

**COMBUSTIONE:
VETRO CHIUSO**

1. Predisposizione al collegamento diretto della presa d'aria esterna (nella parte inferiore o posteriore del caminetto)
2. Combustione. L'aria comburente, la camera di combustione e l'evacuazione dei fumi formano un sistema a tenuta d'aria che non interferisce con l'isolamento e la ventilazione dell'edificio.
3. Il sistema di pulizia consente un apporto di aria che allontana i fumi di combustione dal vetro. In questo modo, è possibile ammirare lo spettacolo delle fiamme in qualsiasi momento.
4. I fumi vengono deviati mediante uno scambiatore di calore, quindi vengono evacuati attraverso la canna fumaria

**COMBUSTIONE:
VETRO APERTO**

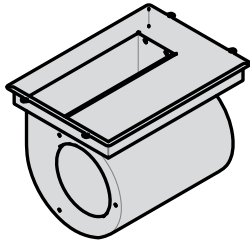
5. In modalità fuoco aperto, l'aria prelevata dall'esterno dell'abitazione viene condotta all'ingresso dell'apertura del caminetto (sovralimentazione per bypass). Il fuoco aperto non consuma l'aria calda della stanza e quindi non cambia l'equilibrio della ventilazione interna.
6. In modalità fuoco aperto, la valvola si apre e lascia passare i fumi senza deflettori verso la canna fumaria. Il tiraggio necessario è ridotto, così come il rischio di ritorno di fumo nella stanza.

**CONVEZIONE:
VETRO CHIUSO**

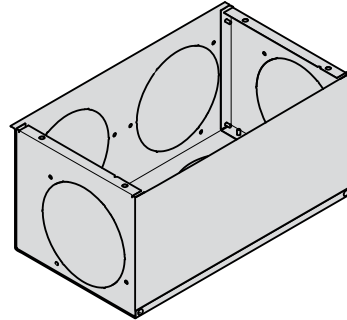
7. L'aria viene attirata in modo naturale per essere riscaldata.
8. L'aria di convezione circola all'interno della camera di combustione e assorbe calore.
9. L'aria riscaldata fuoriesce in modo naturale dal camino e si propaga nella stanza.

Può essere aggiunto un ventilatore per accelerare il flusso e aumentare la ripartizione di calore.

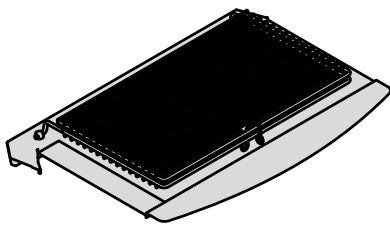
KIT DI VENTILAZIONE



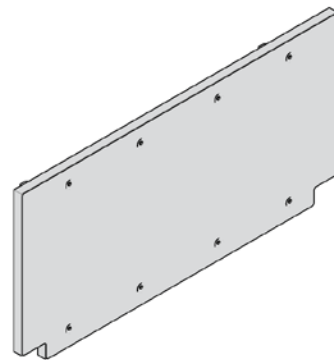
BOX VENTILATORE



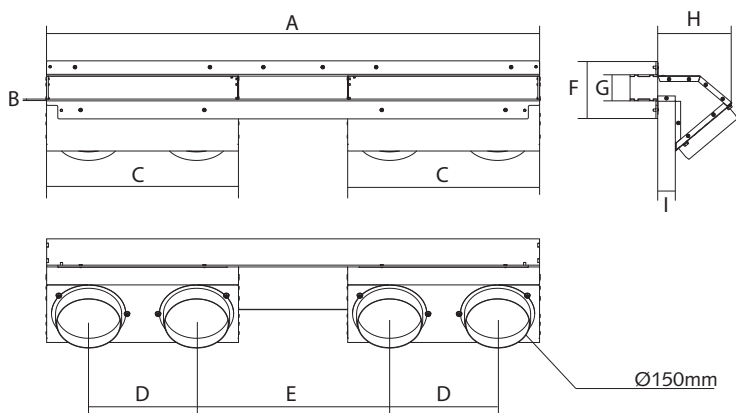
BARBECUE



KIT ISOLANTE FRONTALE



USCITA DI ARIA CALDA



DIMENSIONI (IN MM)

	A	B	C	D	E	F	G	H	I
STÜV 22/70	-	-	-	-	-	-	-	-	-
STÜV 22/90	895	4	425	240	230	130	60	170	40
STÜV 22/110	1095	4	425	240	430	130	60	170	40

il piacere del fuoco

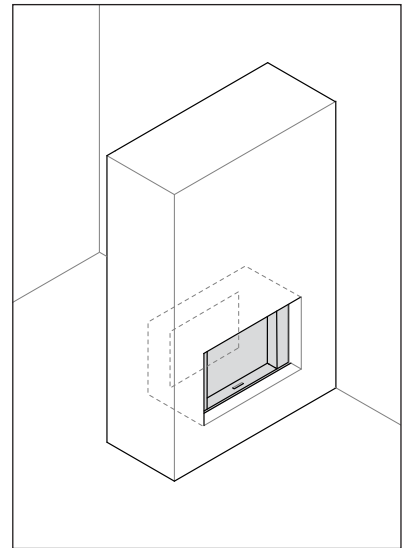
la visione del fuoco è completa e identica sia con il focolare aperto che chiuso
regolazione precisa della combustione, su un'ampia gamma di utilizzo, rendimento elevato

integrazione architettonica

apparecchio ad alta tenuta ermetica facilitando la rifinitura, i profili permettono di nascondere la muratura e di proteggere il muro dall'irraggiamento e da possibili annerimenti

facilità di utilizzo e di manutenzione

possibilità di far funzionare il monoblocco a fuoco aperto grazie alla valvola dell'aria e al sistema integrato di gestione dell'aria di compensazione
installazione facilitata: un unico collegamento per la presa diretta dell'aria e quella di compensazione
pulizia e manutenzione semplificate



brevetti

EP 1445541

CARATTERISTICHE TECNICHE

GENERALI

TIPO DI FOCOLARE	monoblocco
MATERIALI	acciaio + ghisa + refrattari
COLORE	Dark Grey
CARICAMENTO	manuale
COMBUSTIBILE	legna
POSIZIONE CEPPI	orizzontale
LUNGHEZZA CEPPI	50 cm

PESO / DIMENSIONI

PESO	296 kg
Ø DELLA CANNA FUMARIA	250 mm
Ø USCITE D'ARIA CALDA	150 mm
Ø PRESA D'ARIA ESTERNA	100/160 mm

ARIA

PRESA ESTERNA DIRETTA	✓
REGOLAZIONE ARIA PRIMARIA	✓
REGOLAZIONE ARIA SECONDARIA	✓
POST-COMBUSTIONE	✓
ERMETICITÀ	+++
FUNZIONAMENTO SENZA VENTILATORE	✓
INDICATORE DI SURRISCALDAMENTO	✓
ARIA DI COMPENSAZIONE	✓

PRESTAZIONI

POTENZA NOMINALE	17 kW
GAMMA DI UTILIZZO	7 - 19 kW
RENDIMENTO	80%
EMISSIONI DI CO	0,09%
EMISSIONI DI PARTICOLATO FINE	17 mg/Nm ³
GAMMA DI CONSUMO DI LEGNA	2,2 - 5,9 kg/h
TIRAGGIO MINIMO	12 Pa
PORTATA MASSICA DEI FUMI	14,6 g/s
T° MEDIA DEI FUMI	283°C
CONSUMO D'ARIA AMBIENTE PER LA COMBUSTIONE	40 m ³ /h
INDICE DI EFFICIENZA ENERGETICA (EEI)	107
CLASSE DI EFFICIENZA ENERGETICA	A+

SPESSORE MIN. DI ISOLAMENTO TRA IL FOCOLARE E I MATERIALI COMBUSTIBILI

LATO POSTERIORE	-
LATO DESTRO E SINISTRO	8 cm
LATO SUPERIORE	14 cm
LATO INFERIORE	0 cm

ACCESSORI / ATTREZZATURE

ACCUMULO	X
MODULI	X
BARBECUE	○
CASSETTO CENERE	X
PARTE FRONTALE	○
FUOCO APERTO	○
BASE DI PROTEZIONE	X
PRONTO PER LA POSA	X
PORTALEGNA	○
GIREVOLE	X
BASAMENTO	X
VENTILATORE	X
VETRO A SCOMPARSA	✓

LEGENDA

✓	STANDARD
X	NON DISPONIBILE
○	OPZIONALE

conformità:
- OPair (CH) - BImSchV2 (DE)
- BE Phase 3 - ECODESIGN 2022



22/110 DF | Il focolare

STUV

il piacere del fuoco

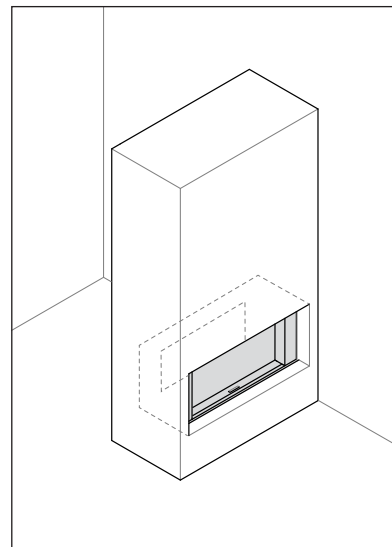
la visione del fuoco è completa e identica sia con il focolare aperto che chiuso
regolazione precisa della combustione, su un'ampia gamma di utilizzo, rendimento elevato

integrazione architettonica

apparecchio ad alta tenuta ermetica facilitando la rifinitura, i profili permettono di nascondere la muratura e di proteggere il muro dall'irraggiamento e da possibili annerimenti

facilità di utilizzo e di manutenzione

possibilità di far funzionare il monoblocco a fuoco aperto grazie alla valvola dell'aria e al sistema integrato di gestione dell'aria di compensazione
installazione facilitata: un unico collegamento per la presa diretta dell'aria e quella di compensazione
pulizia e manutenzione semplificate



brevetti

EP 1445541

CARATTERISTICHE TECNICHE

GENERALI

TIPO DI FOCOLARE	monoblocco
MATERIALI	acciaio + ghisa + refrattari
COLORE	Dark Grey
CARICAMENTO	manuale
COMBUSTIBILE	legna
POSIZIONE CEPPI	orizzontale
LUNGHEZZA CEPPI	80 cm

PESO / DIMENSIONI

PESO	314 kg
Ø DELLA CANNA FUMARIA	250 mm
Ø USCITE D'ARIA CALDA	150 mm
Ø PRESA D'ARIA ESTERNA	100/160 mm

ARIA

PRESA ESTERNA DIRETTA	✓
REGOLAZIONE ARIA PRIMARIA	✓
REGOLAZIONE ARIA SECONDARIA	✓
POST-COMBUSTIONE	✓
ERMETICITÀ	+++
FUNZIONAMENTO SENZA VENTILATORE	✓
INDICATORE DI SURRISCALDAMENTO	✓
ARIA DI COMPENSAZIONE	✓

PRESTAZIONI

POTENZA NOMINALE	20 kW
GAMMA DI UTILIZZO	8-23 kW
RENDIMENTO	77%
EMISSIONI DI CO	0,08%
EMISSIONI DI PARTICOLATO FINE	25 mg/Nm ³
GAMMA DI CONSUMO DI LEGNA	2,5-7,1 kg/h
TIRAGGIO MINIMO	12 Pa
PORTATA MASSICA DEI FUMI	20,3 g/s
T° MEDIA DEI FUMI	317°C
CONSUMO D'ARIA AMBIENTE PER LA COMBUSTIONE	51 m ³ /h
INDICE DI EFFICIENZA ENERGETICA (EEI)	102
CLASSE DI EFFICIENZA ENERGETICA	A

SPESSORE MIN. DI ISOLAMENTO TRA IL FOCOLARE E I MATERIALI COMBUSTIBILI

LATO POSTERIORE	-
LATO DESTRO E SINISTRO	0 cm / non combustibili
LATO SUPERIORE	10 cm
LATO INFERIORE	10 cm

ACCESSORI / ATTREZZATURE

ACCUMULO	X
MODULI	X
BARBECUE	○
CASSETTO CENERE	X
PARTE FRONTALE	○
FUOCO APERTO	○
BASE DI PROTEZIONE	X
PRONTO PER LA POSA	X
PORTALEGNA	○
GIREVOLE	X
BASAMENTO	X
VENTILATORE	X
VETRO A SCOMPARSA	✓

LEGENDA

✓	STANDARD
X	NON DISPONIBILE
○	OPZIONALE

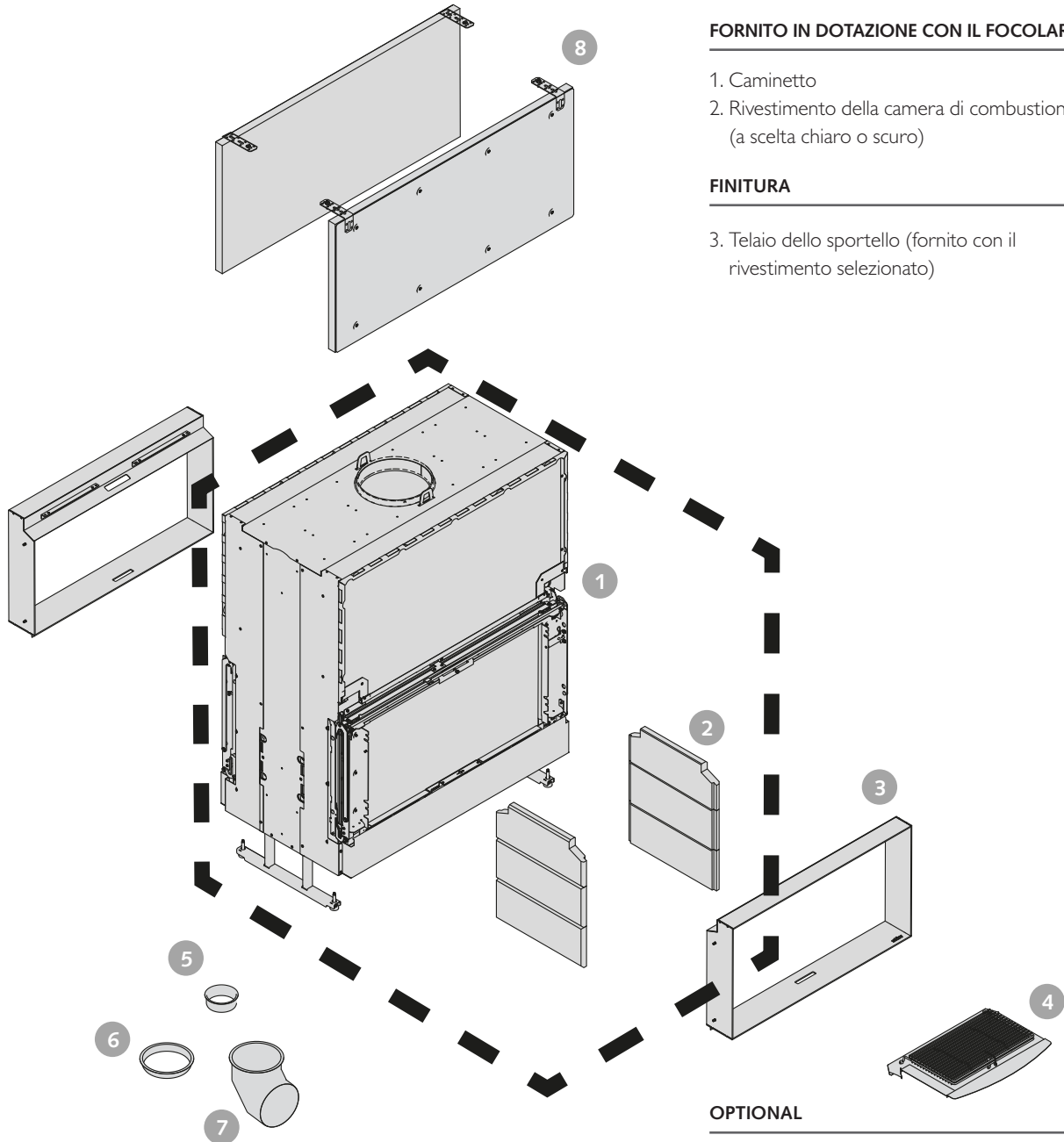
conformità:
- OPair (CH) - BImSchV2 (DE)
- BE Phase 3 - ECODESIGN 2022



Stûv 22 DF | Il focolare

stûv

IL MONOBLOCCO ED I SUOI ACCESSORI



FORNITO IN DOTAZIONE CON IL FOCOLARE

1. Caminetto
2. Rivestimento della camera di combustione (a scelta chiaro o scuro)

FINITURA

3. Telaio dello sportello (fornito con il rivestimento selezionato)

OPTIONAL

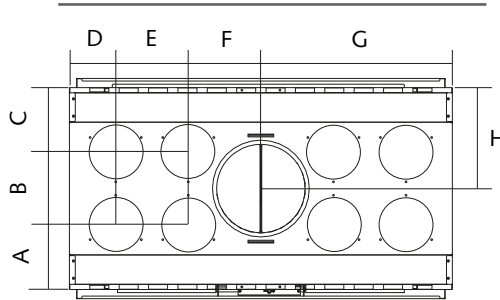
4. Kit barbecue
5. Presa d'aria Ø100mm per ingresso aria esterna (fornito con tubo flessibile)
6. Presa d'aria Ø160mm per ingresso aria esterna + aria di compenso (fornito con tubo flessibile)
7. Presa d'aria e tubo a gomito Ø160mm per ingresso aria esterna + aria di compenso
8. Kit isolamento lato anteriore

Stûv 22 DF | Il focolare

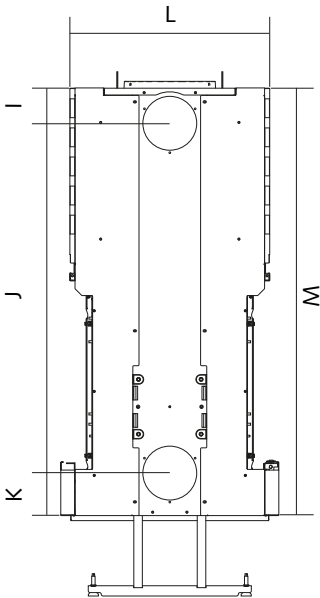


DIMENSIONI DEL CAMINETTO SENZA ANTINA E SENZA FINITURA

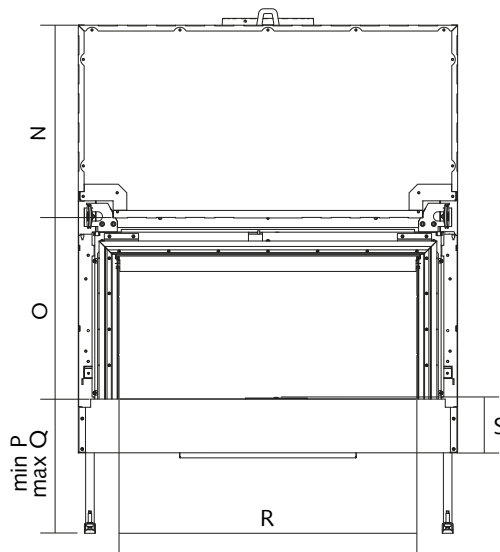
VISTA SUPERIORE



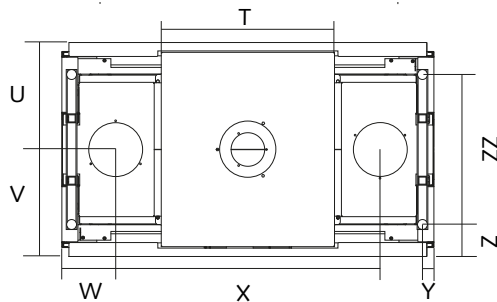
VISTA DI LATO



VISTA FRONTALE



VISTA INFERIORE



DIM.
(MM)

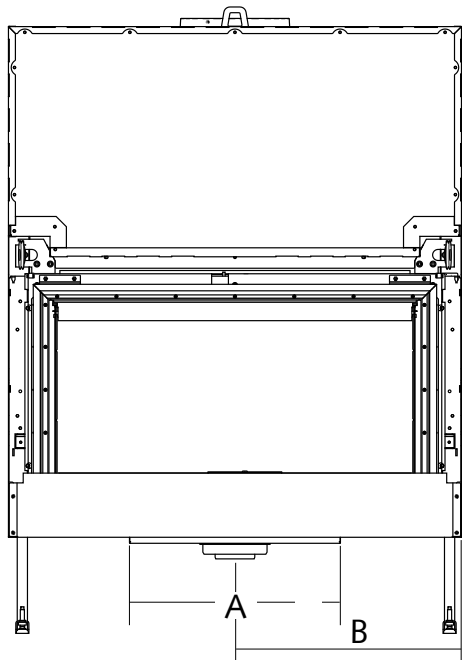
	A	B	C	D	E	F	G	H	I	J	K	L	M	N	O	P	Q	R	S	T	U	V	W	X	Y	Z	ZZ
22/90	187	210	187	204	-	250	454	292	104	1121	125	584	1350	563	630	220	600	670	165	516	319	319	89	727	29	95	447
22/110	187	210	187	134	210	210	554	292	104	1021	125	584	1250	563	530	220	600	870	165	516	319	319	160	787	29	95	447

Stûv 22 DF | Il focolare

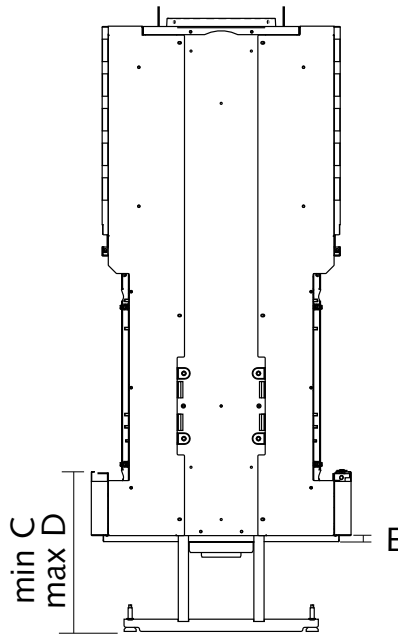


DIMENSIONE DELLA SCATOLA DELL'ARIA IN POSIZIONE VERTICALE ATTRAVERSO LA PRESA D'ARIA DI Ø100MM O Ø160MM

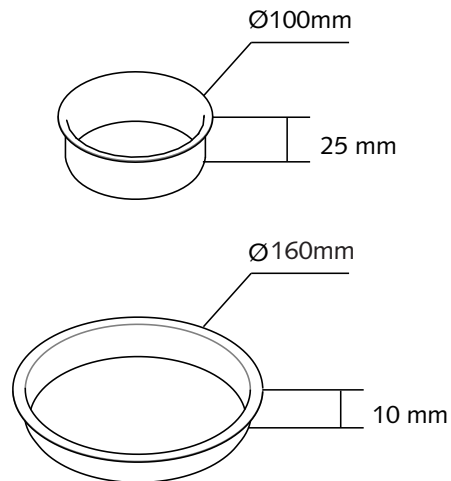
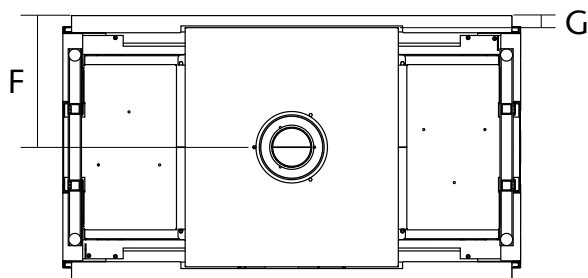
VISTA FRONTALE



VISTA DI LATO



VISTA INFERIORE



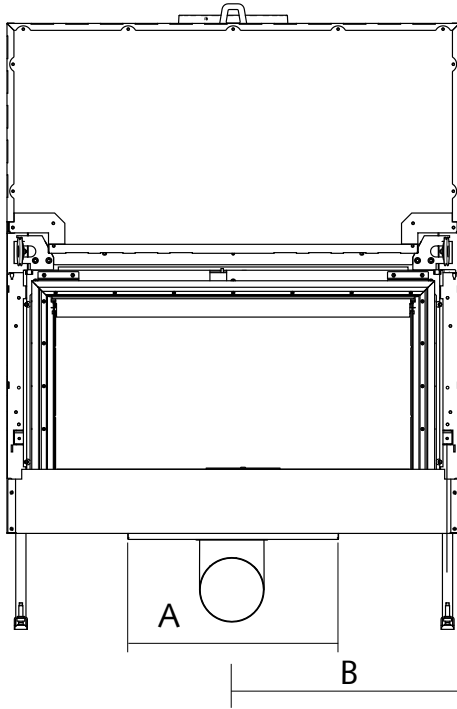
DIMENSIONI (IN MM)	A	B	C	D	E	F	G
STÜV 22/90	516	454	220	600	15	319	29
STÜV 22/110	516	554	220	600	15	319	29

Stûv 22 DF | Il focolare

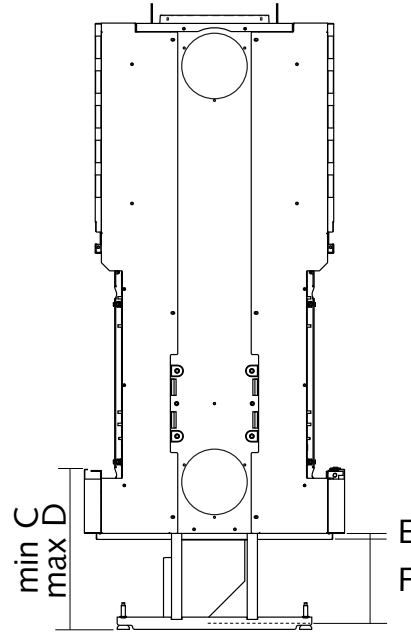
stûv

DIMENSIONE DELLA SCATOLA DELL'ARIA IN POSIZIONE ORIZZONTALE MEDIANTE IL TUBO A GOMITO DI Ø160MM

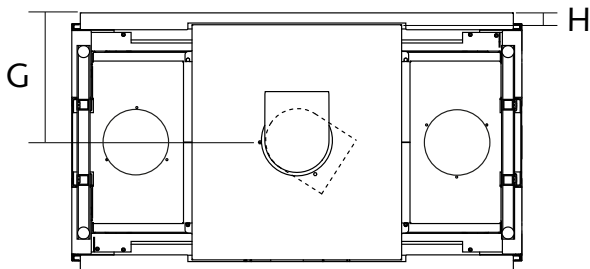
VISTA FRONTALE



VISTA DI LATO



VISTA INFERIORE



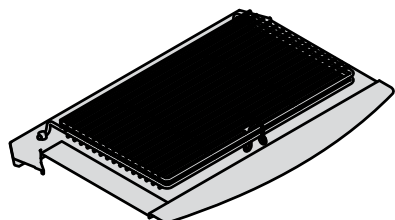
DIMENSIONI (IN MM)

	A	B	C	D	E	F	G	H
STÜV 22/90	516	454	400	600	15	200	319	29
STÜV 22/110	516	554	400	600	15	200	319	29

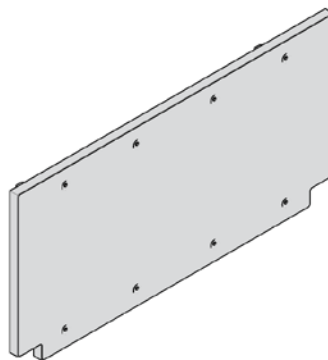
Stûv 22 DF | Accessori



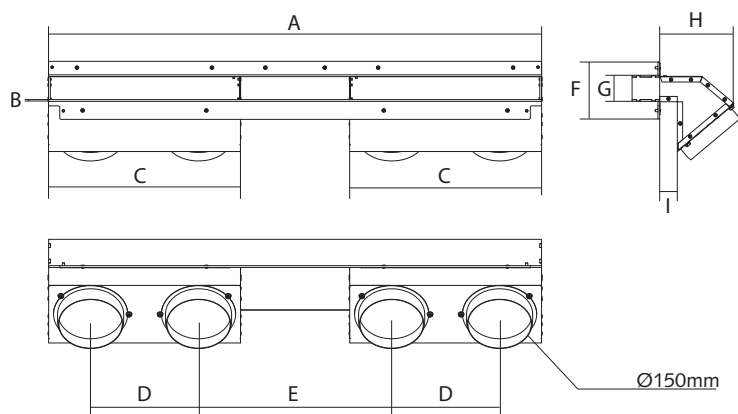
BARBECUE



KIT ISOLANTE FRONTALE



USCITA DI ARIA CALDA



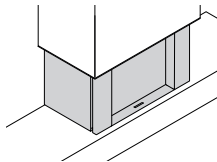
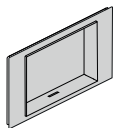
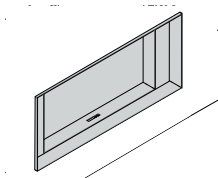
DIMENSIONI (IN MM)

	A	B	C	D	E	F	G	H	I
STÛV 22/90	895	4	425	240	230	130	60	170	40
STÛV 22/110	1095	4	425	240	430	130	60	170	40

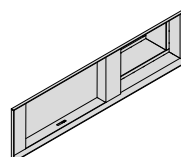
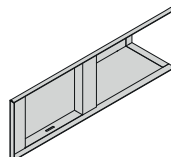
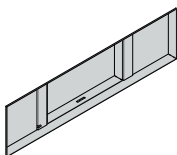
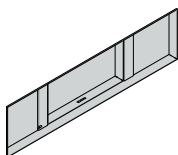
Stûv 22 | Rivestimenti



PROFILI

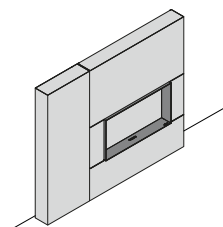
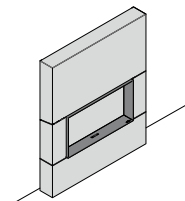
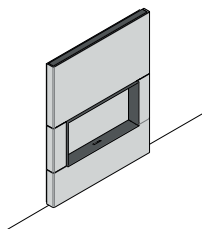


	S4	A4	C2
22/70 SF	✓	✓	✓
22/90 SF	✓	✓	✓
22/110 SF	✓	✓	✓
22/90 DF	✓	✓	-
22/110 DF	✓	✓	-



	L4	SUPPORTO PROFILO L4 DA RIVESTIRE	D3	D4
22/70 SF	-	-	✓	✓
22/90 SF	✓	✓	✓	✓
22/110 SF	✓	✓	✓	✓
22/90 DF	✓	✓	-	✓
22/110 DF	✓	✓	-	✓

PARTI FRONTALI

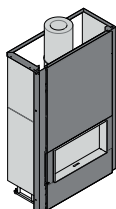


	DS	SF1	SF2
22/70 SF	✓	-	-
22/90 SF	✓	✓	✓
22/110 SF	✓	✓	✓
22/90 DF	✓	-	-
22/110 DF	✓	-	-

Stûv 22 | Rivestimenti



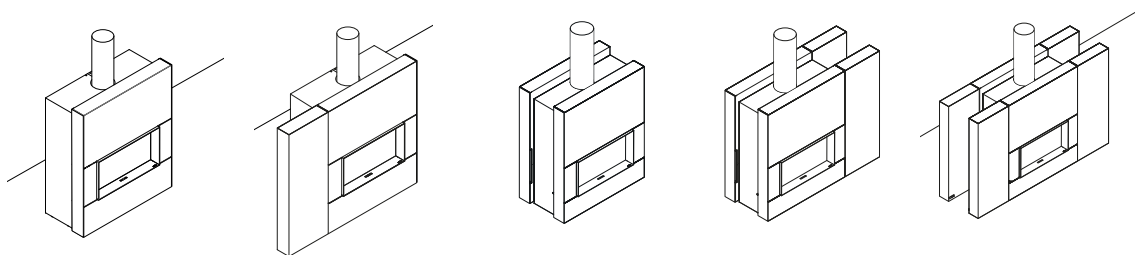
STRUTTURA



STRUTTURA

22/70 SF	✓
22/90 SF	✓
22/110 SF	✓
22/90 DF	✓
22/110 DF	✓

CAMINO DA POSA



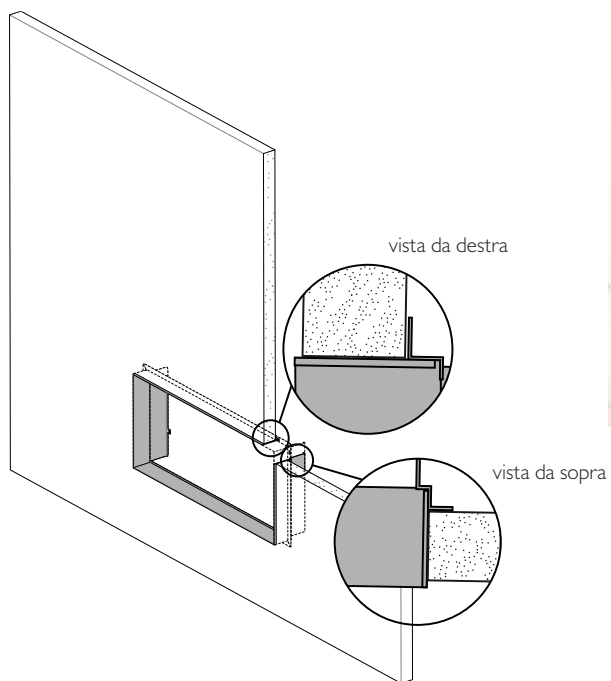
	SF1	SF2	DF1	DF2	DF7
22/70 SF	-	-	-	-	-
22/90 SF	✓	✓	-	-	-
22/110 SF	✓	✓	-	-	-
22/90 DF	-	-	✓	✓	✓
22/110 DF	-	-	✓	✓	✓

Stûv 22 | Profilo S4*

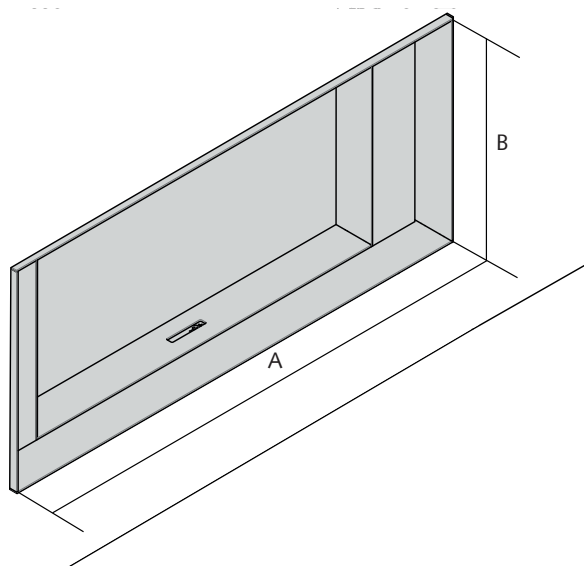


* in acciaio Dark Grey

RIVESTIMENTO DEL PROFILO S4



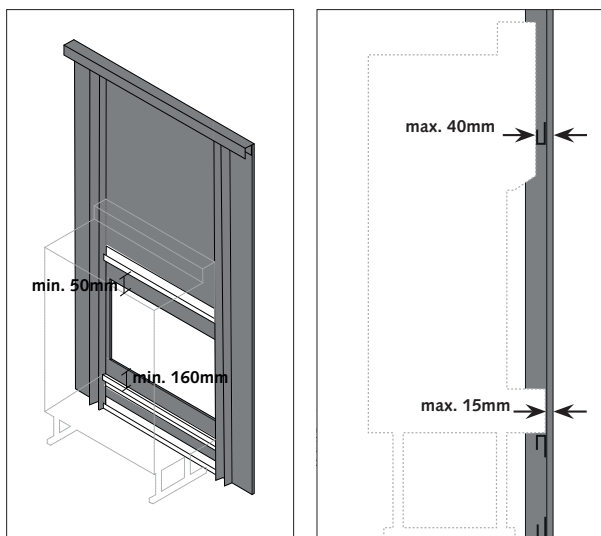
DIMENSIONI (IN MM)	A	B
STÛV 22/70	735	675
STÛV 22/90	935	605
STÛV 22/110	1135	505



Stûv 22 | Profilo A4*

stûv

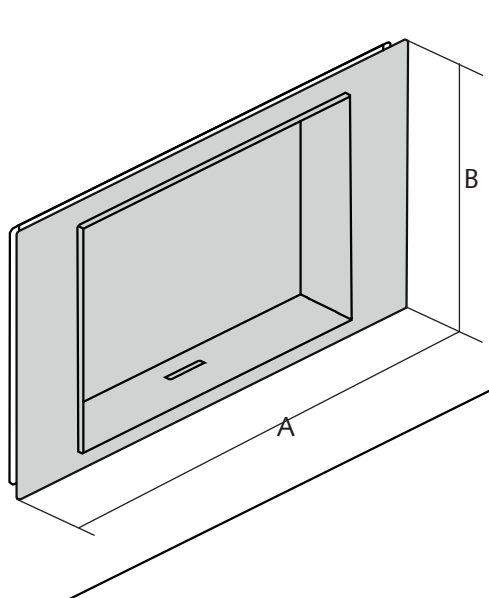
* disponibile in vetro laccato nero opaco, moca opaco, bianco lucido e acciaio ruggine

**Attenzione!**

Il profilo A4 può essere utilizzato solo con pareti divisorie sottili **costruite in profilati di 27 mm max.** e pannelli di 15 mm max.



DIMENSIONI (IN MM)	A	B
STÛV 22/70	780	749
STÛV 22/90	980	678
STÛV 22/110	1180	578

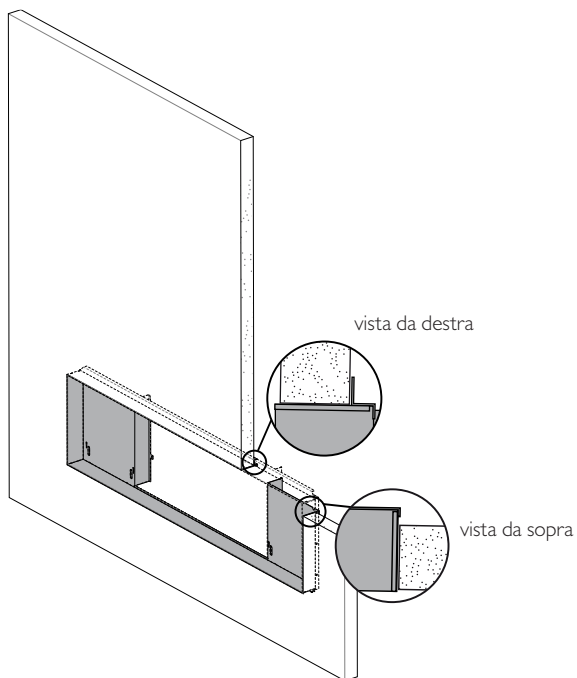


Stûv 22 | Profilo L4*

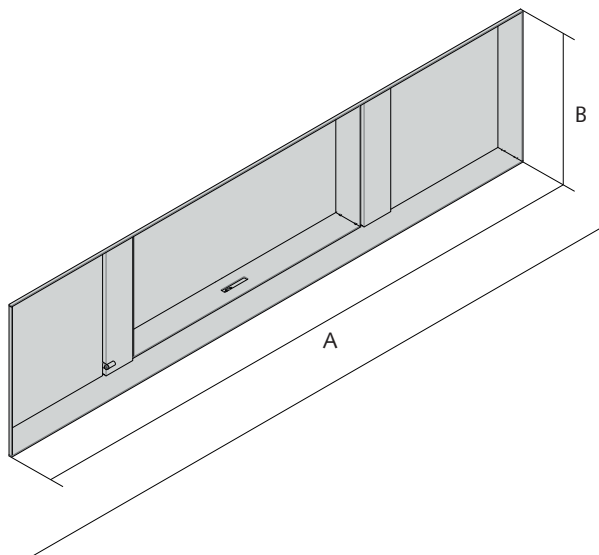


* in acciaio Dark Grey, disponibile anche in larghezza personalizzata

RIVESTIMENTO DEL PROFILO L4



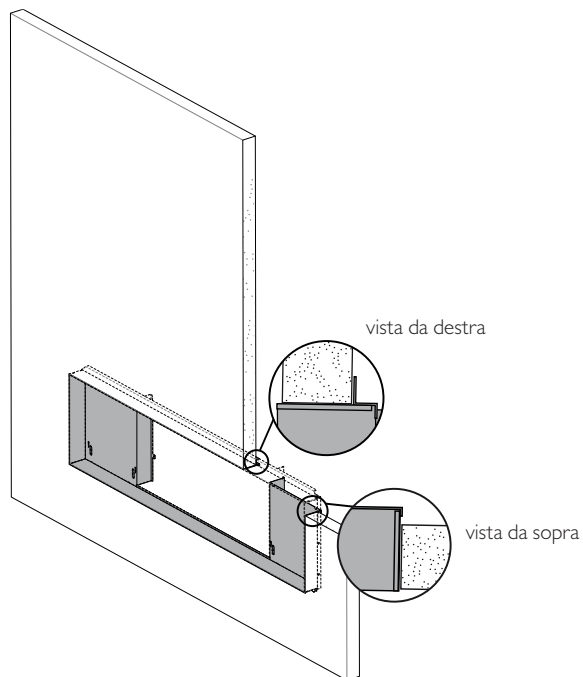
DIMENSIONI (IN MM)	A	B
STÛV 22/70	-	-
STÛV 22/90	1970	605
STÛV 22/110	1970	505



Stûv 22 | Supporto profilo L4 da rivestire*

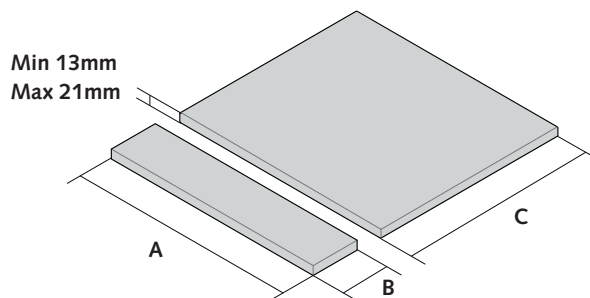
* in acciaio Dark Grey, disponibile anche in larghezza personalizzata

RIVESTIMENTO DEL PROFILO L4 DA RIVESTIRE



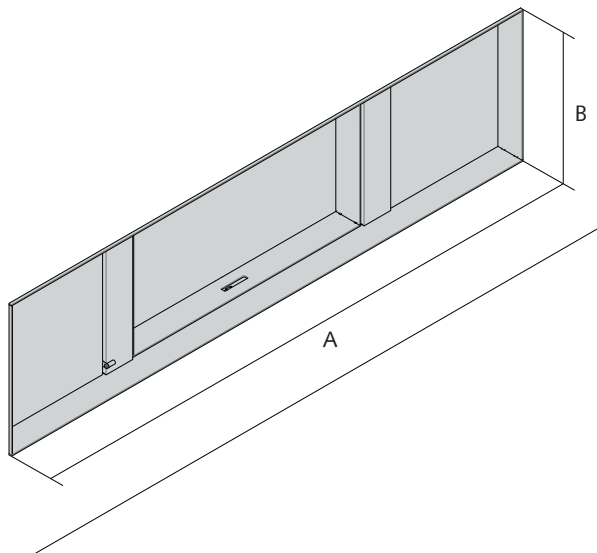
PANNELLI DI FINITURA DEL TELAIO L4 PER LA VERSIONE "DA RIVESTIRE"

DIMENSIONI (IN MM)	A	B	C
STÛV 22/70	-	-	-
STÛV 22/90	571	101	514
STÛV 22/110	471	101	414



PROFILO L4

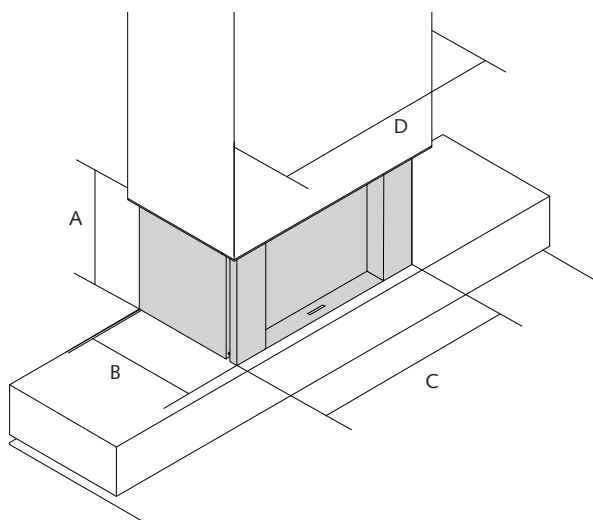
DIMENSIONI (IN MM)	A	B
STÛV 22/70	-	-
STÛV 22/90	1970	605
STÛV 22/110	1970	505



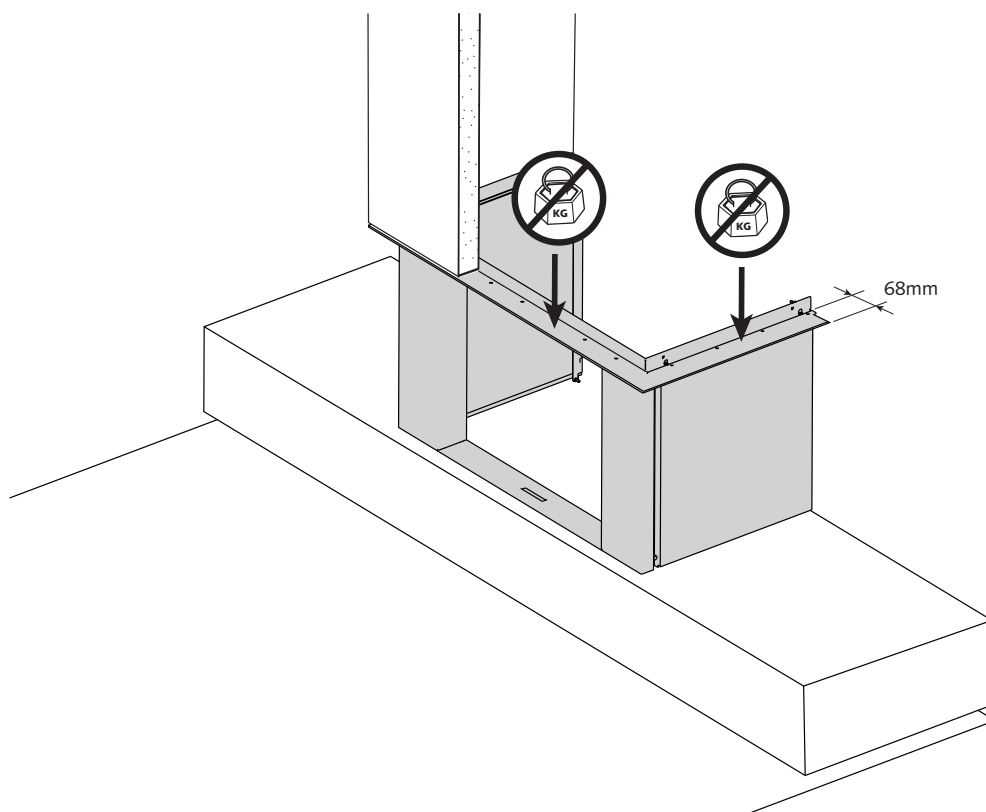
Stûv 22 | Profilo C2



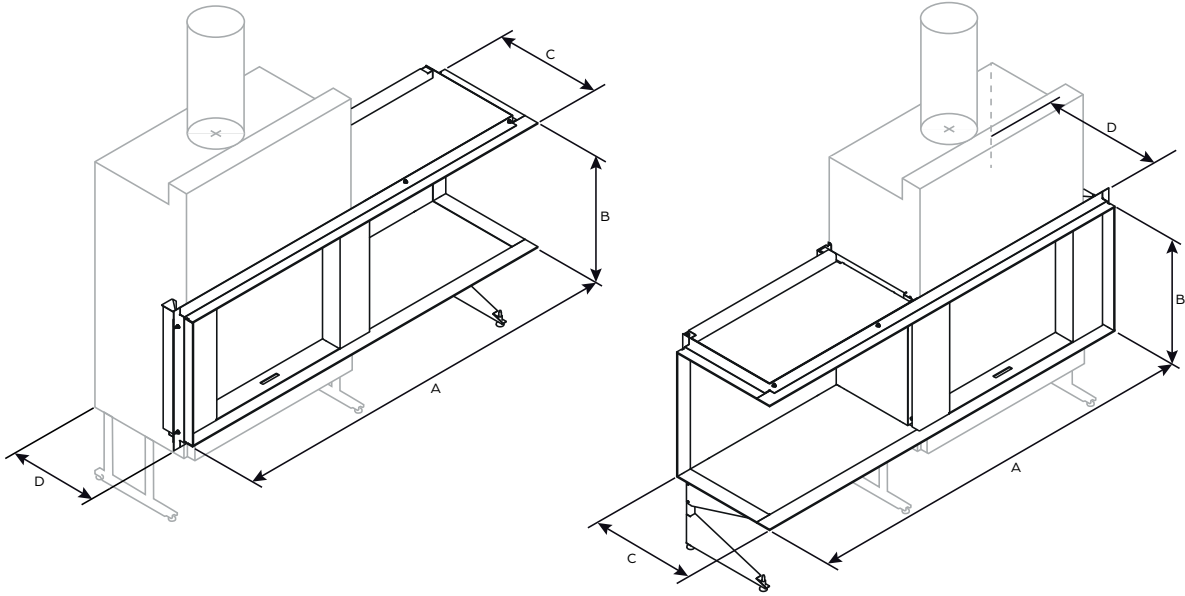
DIMENSIONI (IN MM)	A	B	C	D
STÛV 22/70	685	566	810	940
STÛV 22/90	585	566	1010	1140
STÛV 22/110	485	566	1210	1340



PRECAUZIONI PER L'INSTALLAZIONE



PROFILO D3 PER STÛV 22 SF

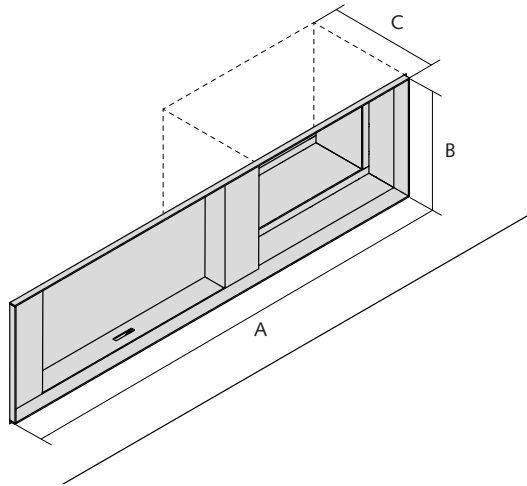


D3 destra

D3 sinistra

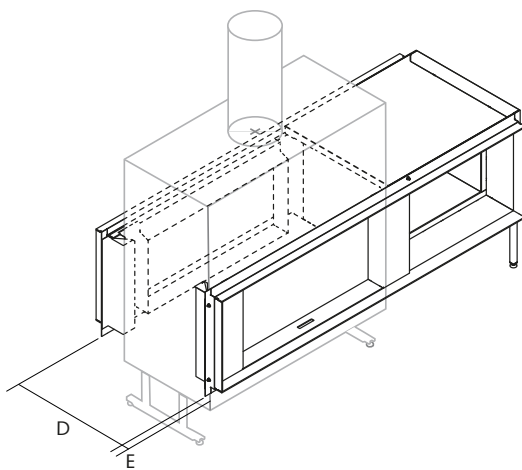
DIMENSIONI (IN MM)	A	B	C	D
STÛV 22/70	1700	668	517	535
STÛV 22/90	1900	598	517	535
STÛV 22/110	1900	498	517	535

PROFILO D4 PER STÛV 22 SF



DIMENSIONI (IN MM)	A	B	C
STÛV 22/70	1700	665	600
STÛV 22/90	1900	595	600
STÛV 22/110	1900	495	600

PROFILO D4 PER STÛV 22 DF

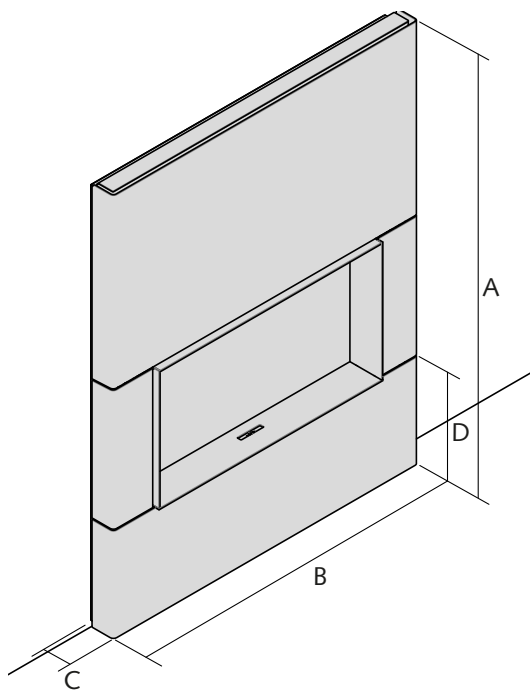


DIMENSIONI (IN MM)	D	E
STÛV 22/90	650	76
STÛV 22/110	650	76



Stûv 22 | Parte frontale DS* per Stûv 22 SF

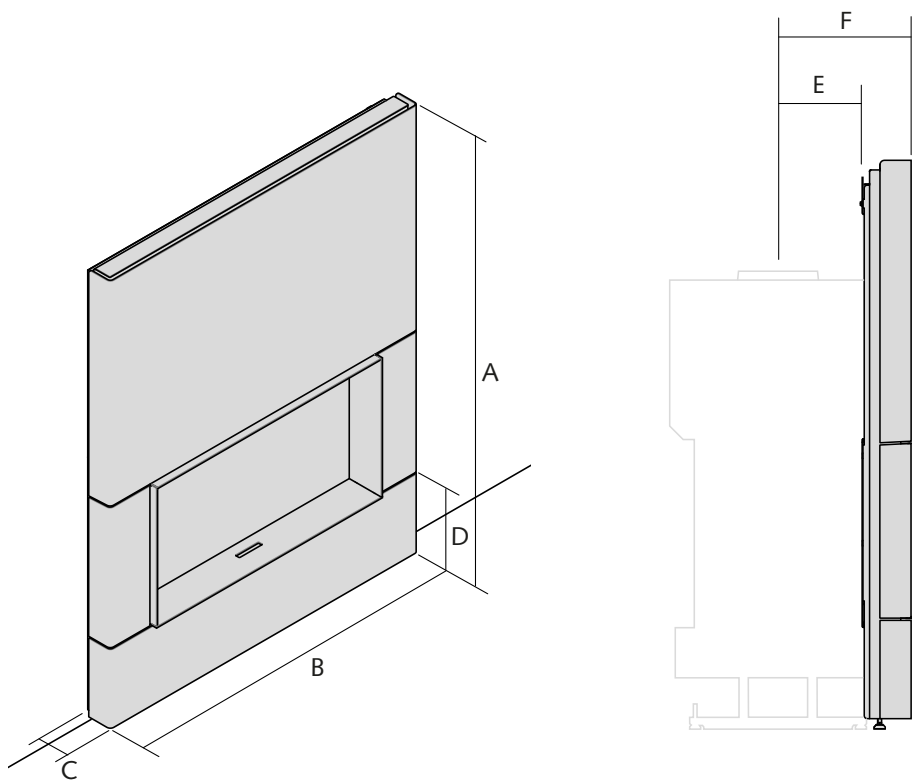
* Disponibile in diversi colori: RAL 9010, Concrete Grey, Dark Grey e ruggine; consegnato con uno strumento specifico per fiacante



DIMENSIONI (IN MM)	A	B	C	D
STÛV 22/70	1770	795	115	400
STÛV 22/90	1630	995	115	400
STÛV 22/110	1530	1195	115	400

Stûv 22 | Parte frontale DS* per Stûv 22 DF

* Disponibile in diversi colori: RAL 9010, Concrete Grey, Dark Grey e ruggine; consegnato con uno strumento specifico per fiacante



DIMENSIONI (IN MM)	A	B	C	D	E	F
STÛV 22/90	1605	996	130	265	222	354
STÛV 22/110	1505	1196	130	265	222	354

Stûv 22 | Parti frontali SF1 & SF2*

stûv

* Disponibile solo per Stûv 22/90 e Stûv 22/110

integrazione nell'ambiente interno

disincasso parziale dell'apparecchio

facilità d'installazione

tempi di finitura ridotti,

il focolare può essere acceso direttamente a fine lavori,

può essere traslocato

realizzazione semplificata

nello showroom e dai privati

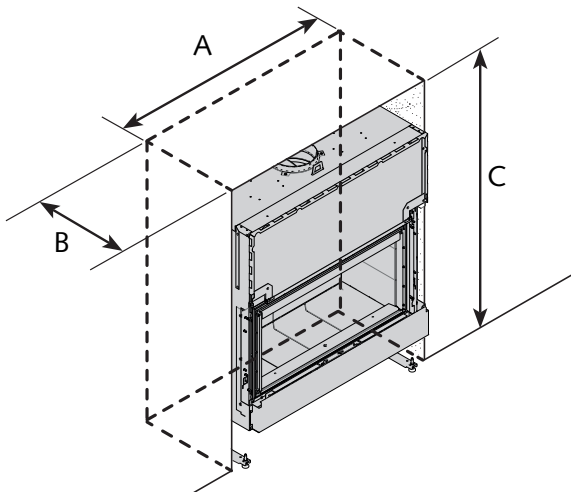
diverse possibilità di finitura

colori disponibili di serie:

RAL 9010, ConcreteGrey, DarkGrey

acciaio arrugginito

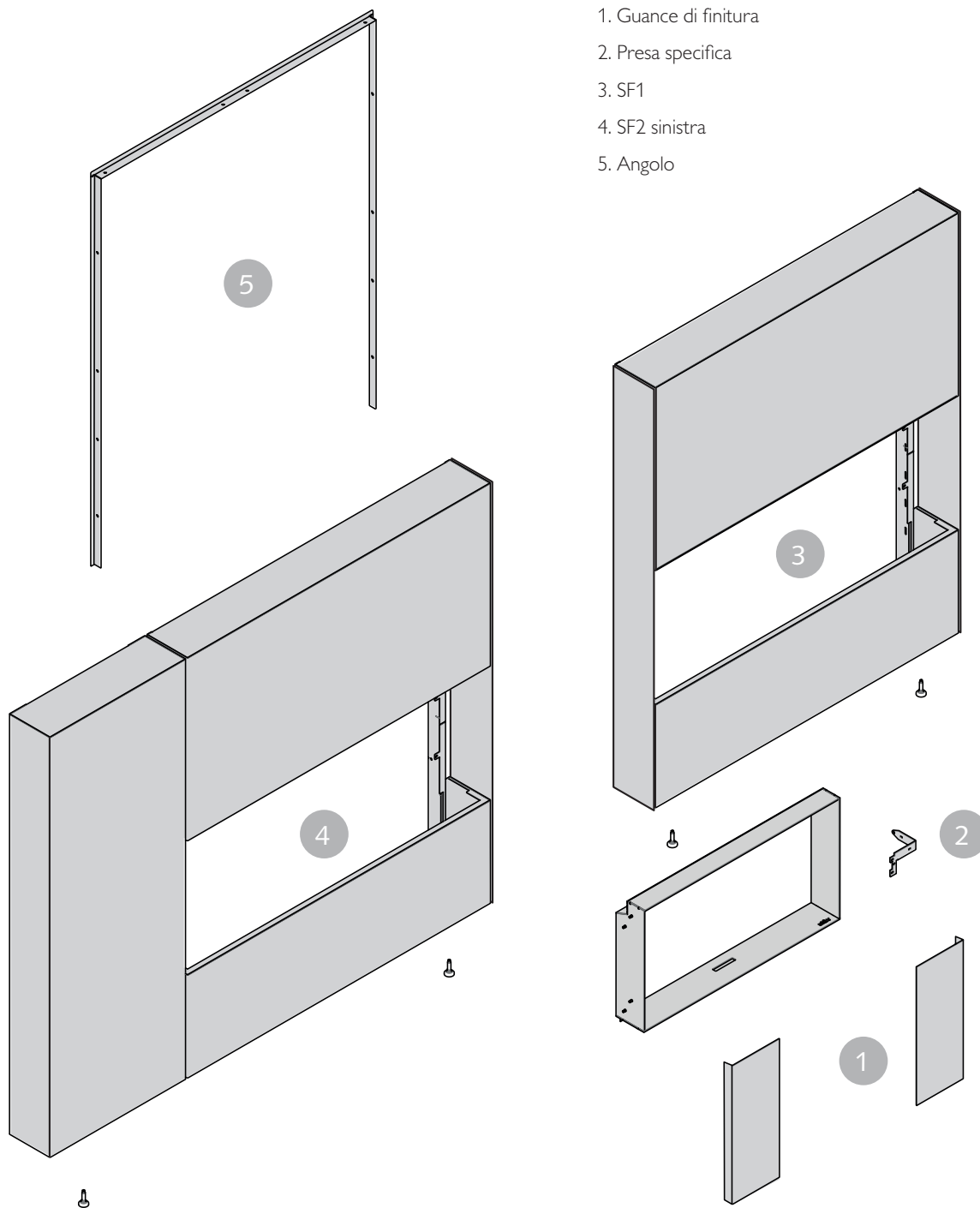
su misura : 19 colori cromatici

**DIMENSIONI DELL'INCAVO**

DIMENSIONI (MM)	A	B	C
STÛV 22/70	-	-	-
STÛV 22/90	1250	380	1520
STÛV 22/110	1150	380	1420

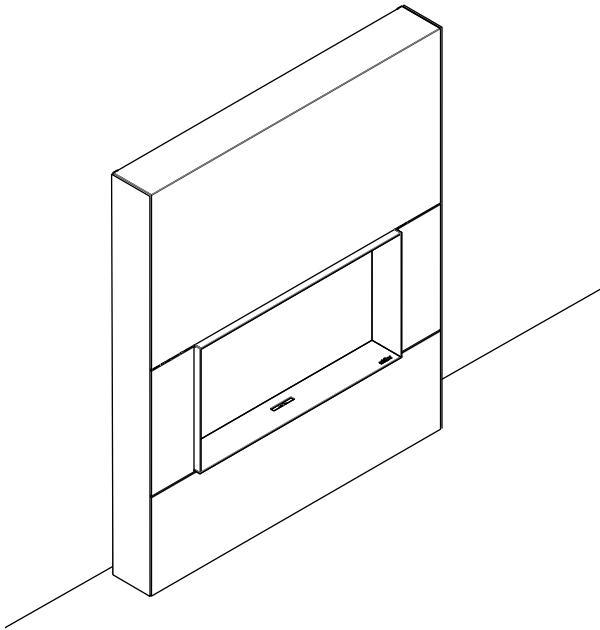
Non dimenticare di pianificare l'uscita dell'aria calda

SGUARDO D'INSIEME

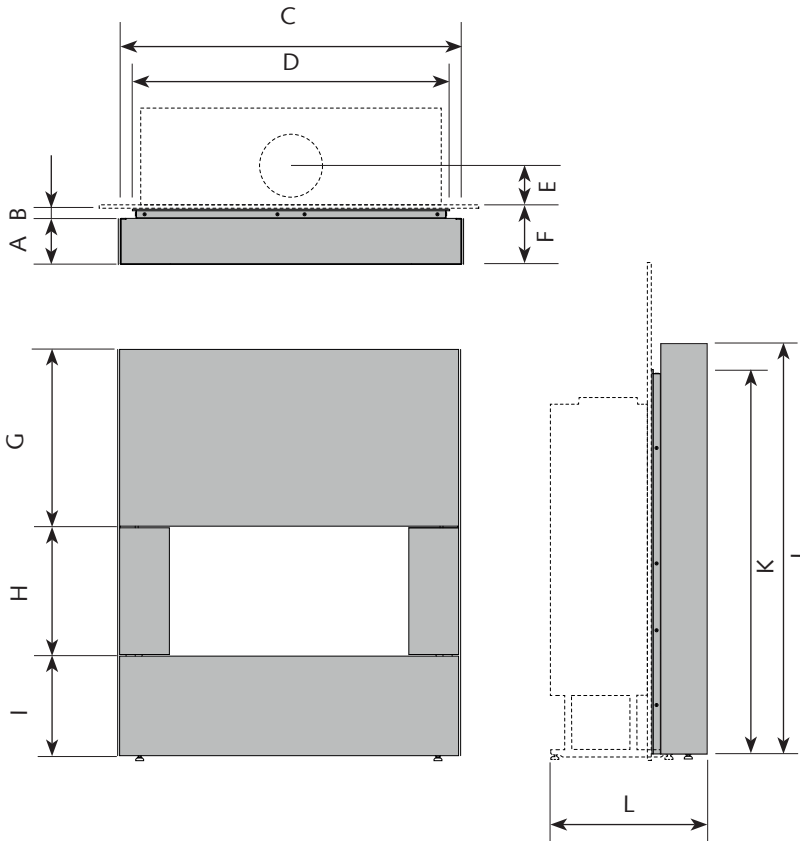


1. Guance di finitura
2. Presa specifica
3. SF1
4. SF2 sinistra
5. Angolo

Stûv 22 | Parte frontale SF1

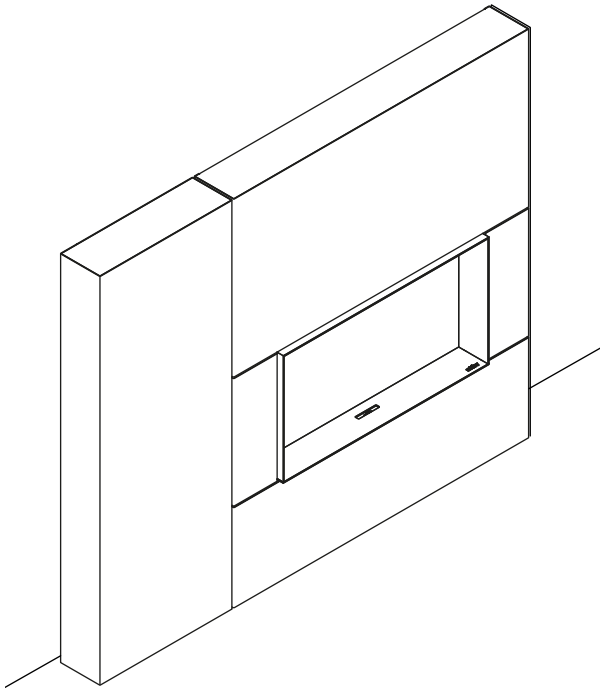


DIMENSIONI

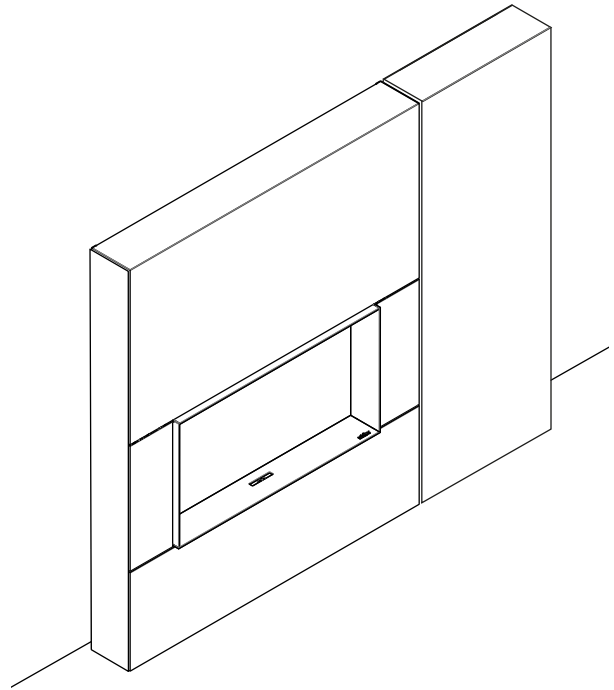


DIMENSIONI (MM)	STÛV 22/90	STÛV 22/110
A	170	170
B	30	30
C	1028	1228
D	970	1170
E	157	157
F	200	200
G	660	660
H	570	470
I	370	370
J	1610	1510
K	1500	1400
L	570	570

Stûv 22 | Parte frontale SF2

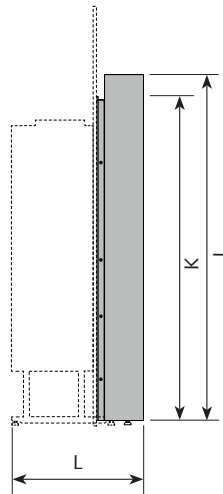
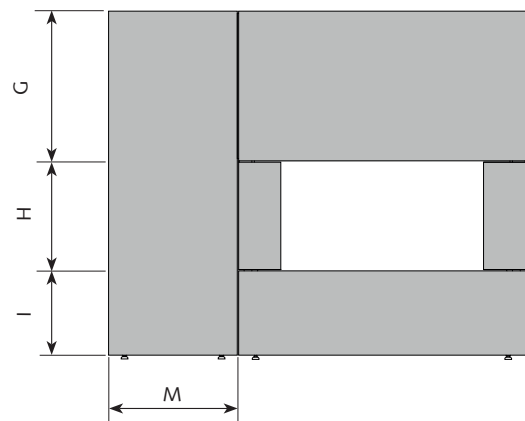
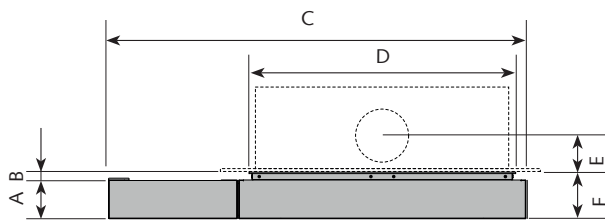


SF2 sinistra



SF2 destra

DIMENSIONI



DIMENSIONI (MM)	STÛV 22/90	STÛV 22/110
A	170	170
B	30	30
C	1637	1837
D	970	1170
E	157	157
F	200	200
G	660	660
H	570	470
I	370	370
J	1610	1510
K	1500	1400
L	570	570
M	600	600

Stûv 22 | Camini da posa SF1 & SF2*

stûv

* Disponibile solo per Stûv 22/90 e Stûv 22/110

comfort di utilizzo con integrazione di funzioni

stoccaggio e preparazione dei ceppi (opzione),
facilità di una stufa con i vantaggi di un camino retrattile

integrazione nell'ambiente interno

sistemazione permeabile dello spazio

facilità d'installazione

ideale nel caso in cui non esiste incavo per incassare il focolare,
tempi di finitura ridotti,
il focolare può essere acceso direttamente a fine lavori,
può essere traslocato

realizzazione semplificata

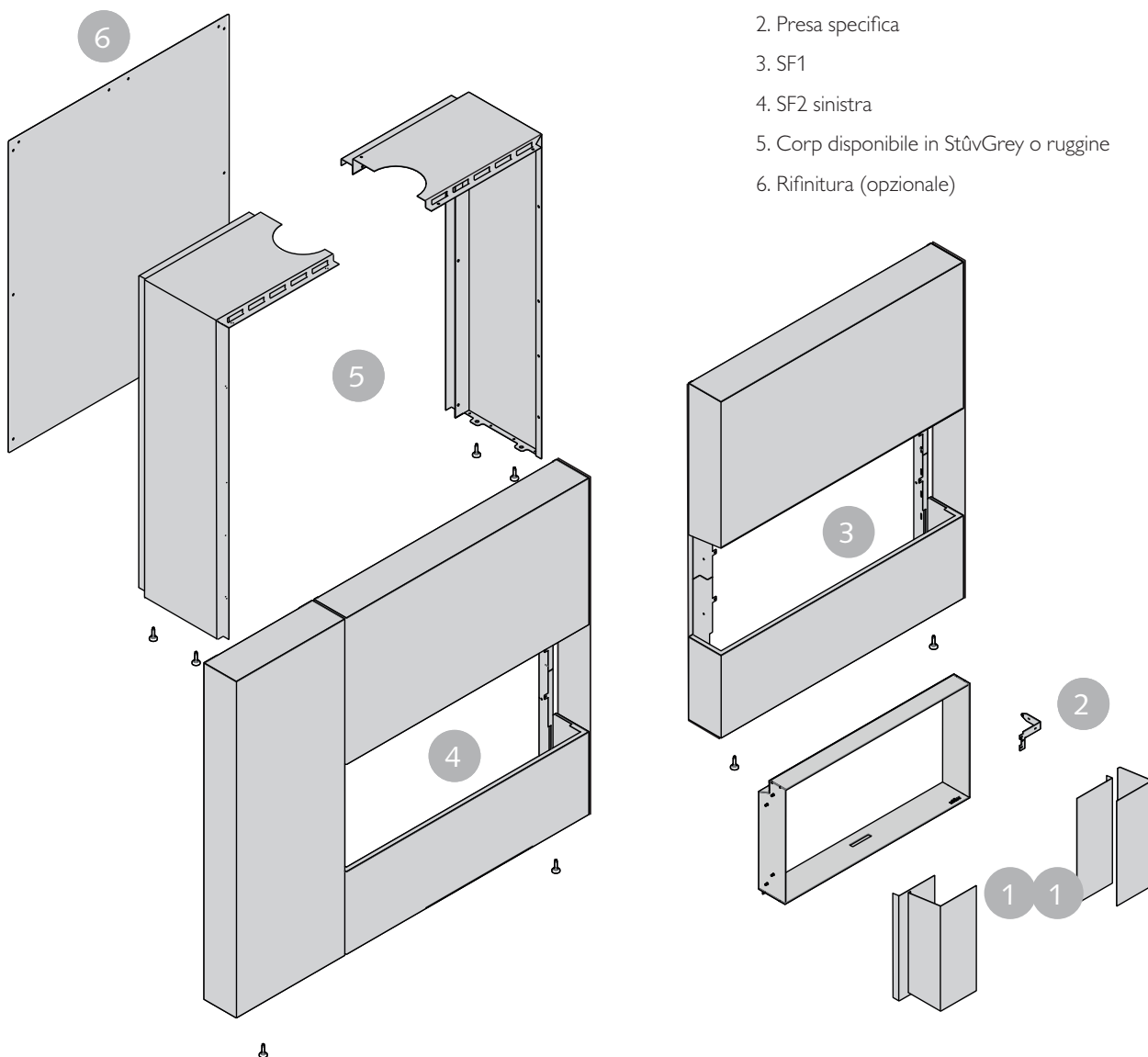
nello showroom e dai privati,
risultato estetico definito

diverse possibilità di finitura

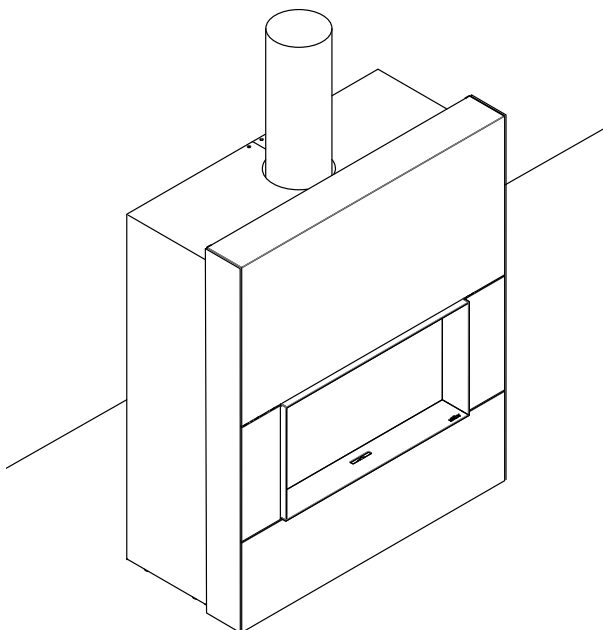
colori disponibili di serie:
RAL 9010, ConcreteGrey, DarkGrey
acciaio arrugginito
su misura : 19 colori cromatici



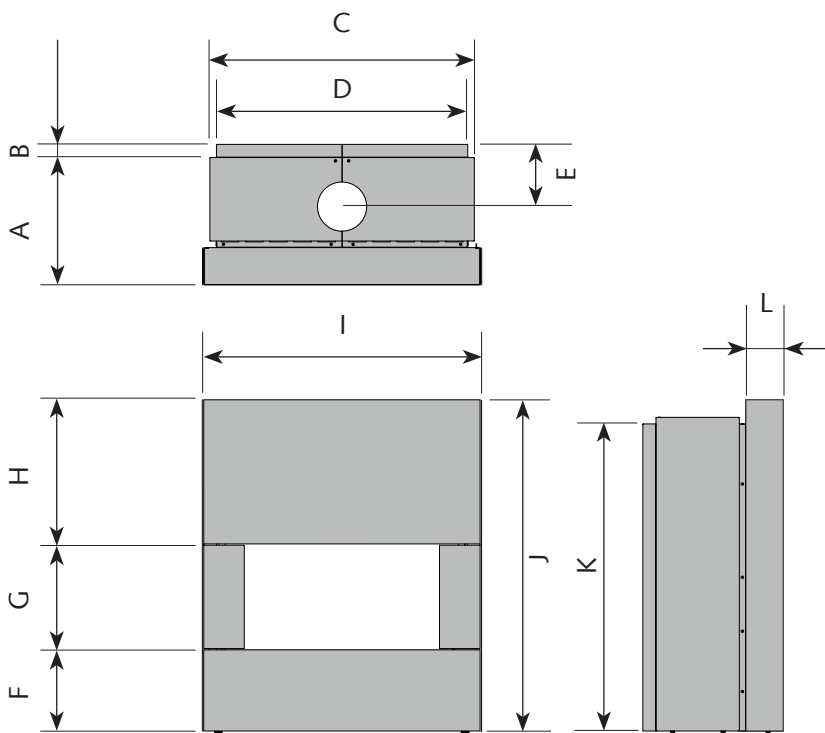
SGUARDO D'INSIEME



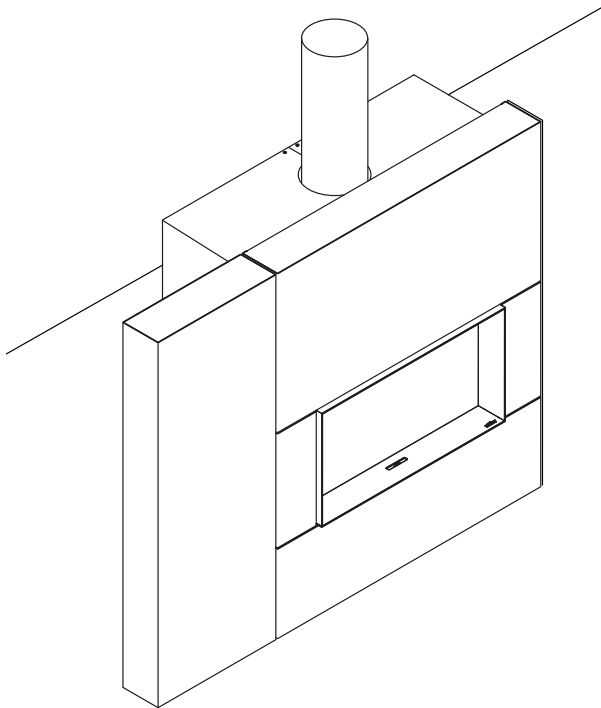
Stûv 22 | Camino da posa SF1



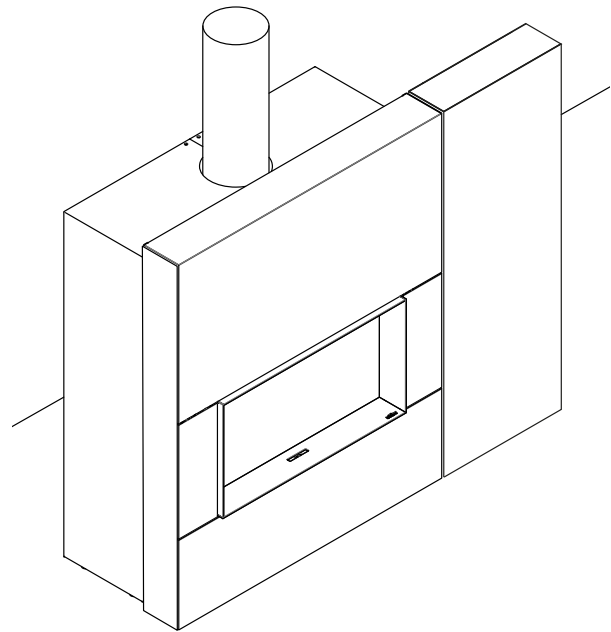
DIMENSIONI



DIMENSIONI (MM)	STÛV 22/90	STÛV 22/110
A	580	580
B	60	60
C	1004	1204
D	944	1144
E	223	223
F	370	370
G	570	470
H	660	660
I	1074	1274
J	1610	1510
K	1495	1395
L	170	170

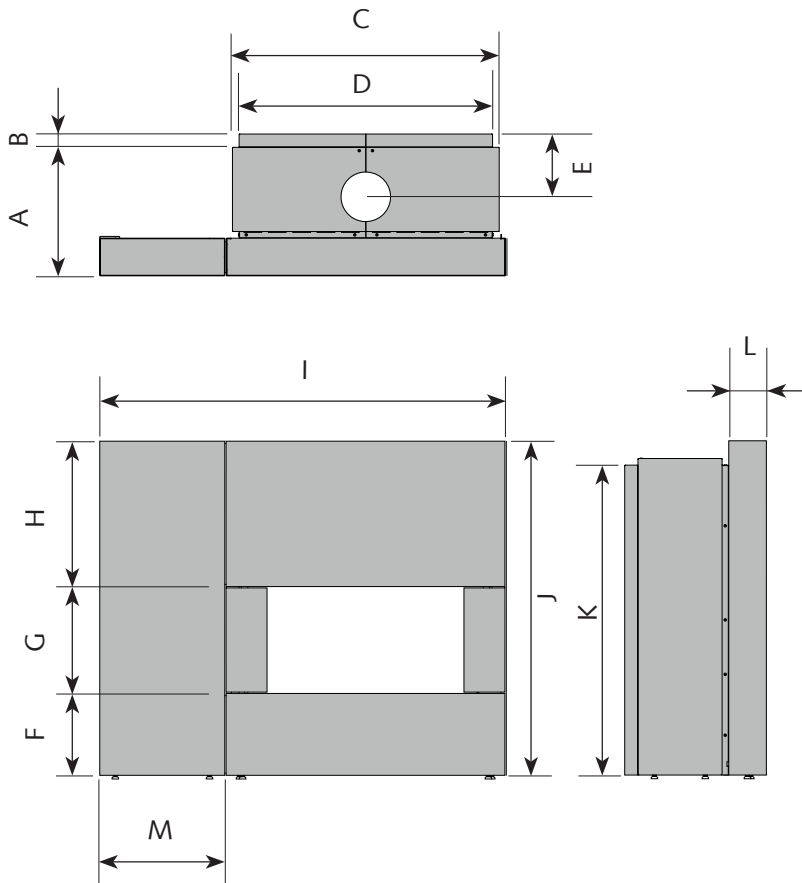


SF2 sinistra



SF2 destra

DIMENSIONI

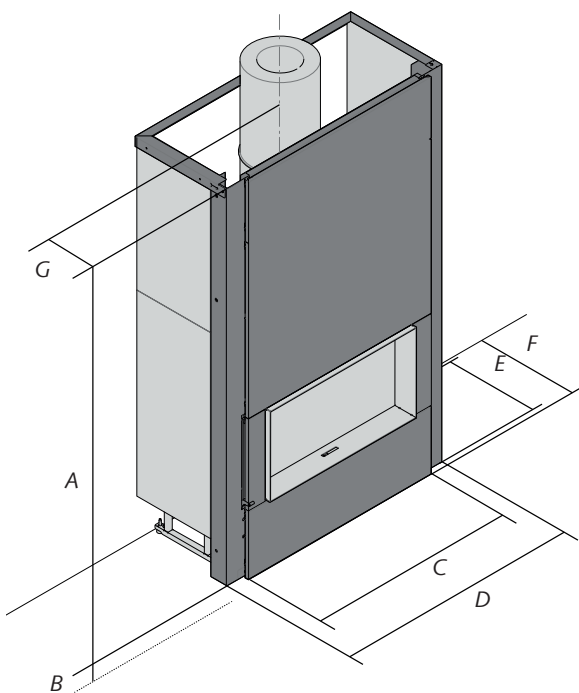


DIMENSIONI (MM)	STÛV 22/90	STÛV 22/110
A	580	580
B	60	60
C	1004	1204
D	944	1144
E	223	223
F	370	370
G	570	470
H	660	660
I	1630	1830
J	1610	1510
K	1495	1395
L	170	170
M	600	600

Stûv 22 | Struttura da rivestire

stûv

* consegnato con uno kit isolamento; disponibile in altezza personalizzata



DIMENSIONI (IN MM)	A	B	C	D	E	F	G
STÛV 22/70	2060	40	696	895	540	570	325
STÛV 22/90	2060	40	896	1095	540	570	325
STÛV 22/110	2060	40	1096	1295	540	570	325

Stûv 22 | Camini da posa DF1*

stûv

* Disponibile solo per Stûv 22/90 DF e Stûv 22/110 DF

comfort di utilizzo con integrazione di funzioni

stoccaggio e preparazione dei ceppi (opzione),

facilità di una stufa con i vantaggi di un camino retrattile

integrazione nell'ambiente interno

sistemazione permeabile dello spazio

facilità d'installazione

ideale nel caso in cui non esiste incavo per incassare il focolare,

tempi di finitura ridotti,

il focolare può essere acceso direttamente a fine lavori,

può essere traslocato

realizzazione semplificata

nello showroom e dai privati,

risultato estetico definito

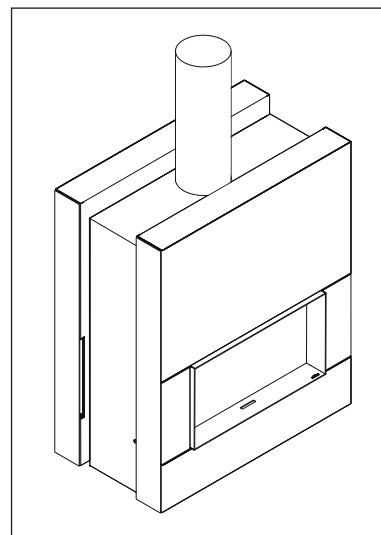
diverse possibilità di finitura

colori disponibili di serie:

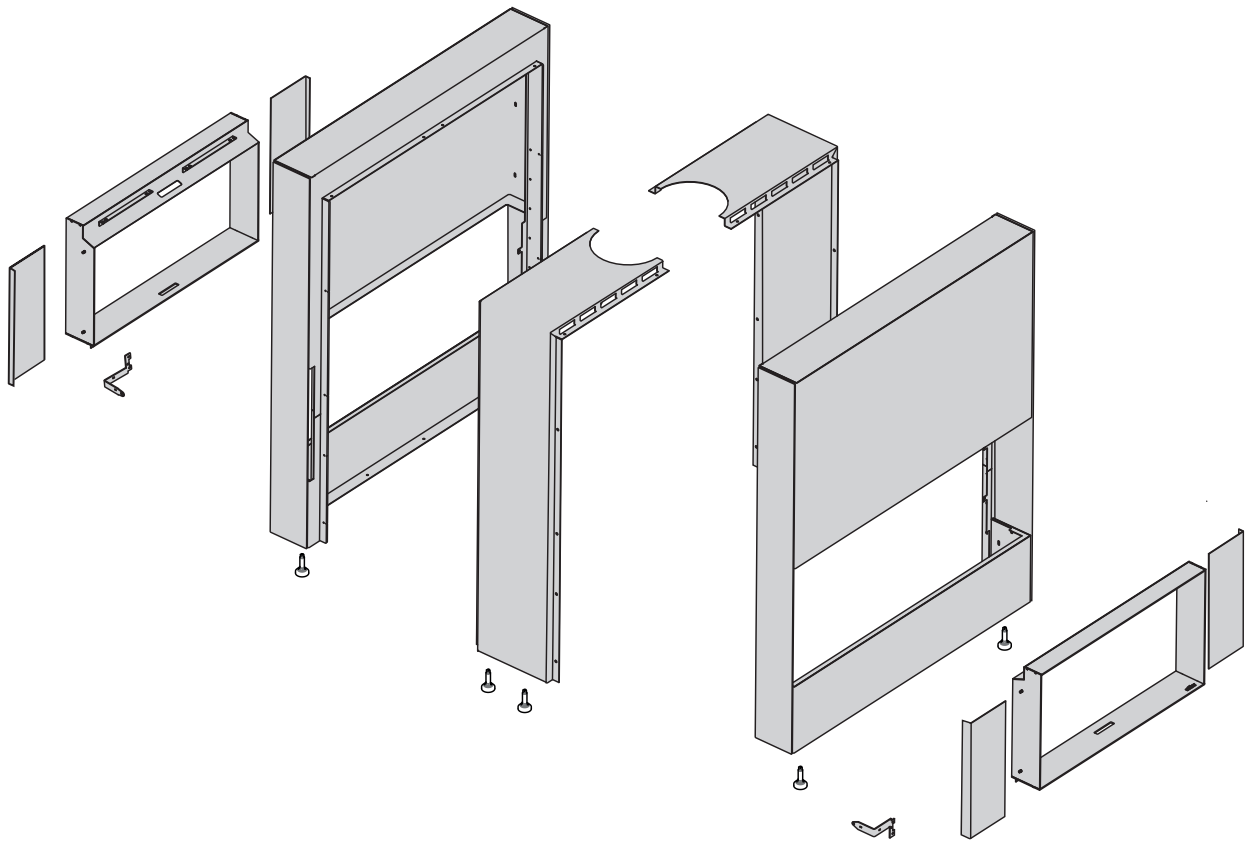
RAL 9010, ConcreteGrey, DarkGrey

acciaio arrugginito

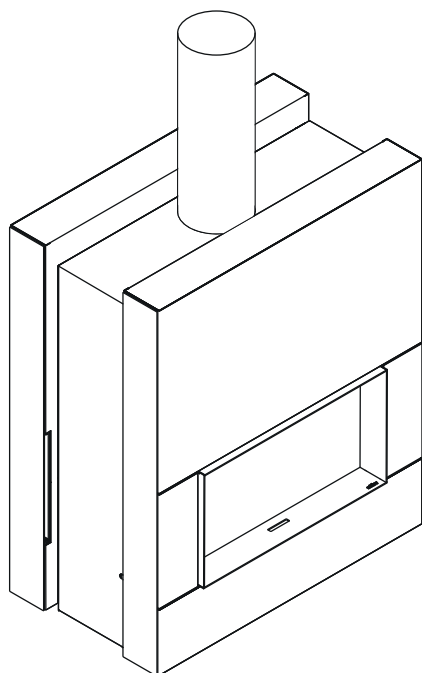
su misura : 19 colori cromatici



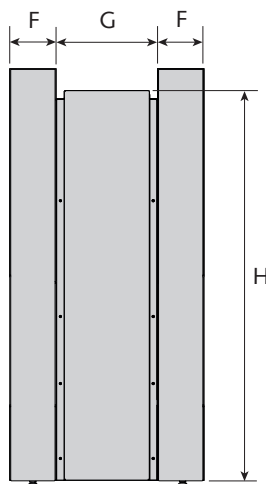
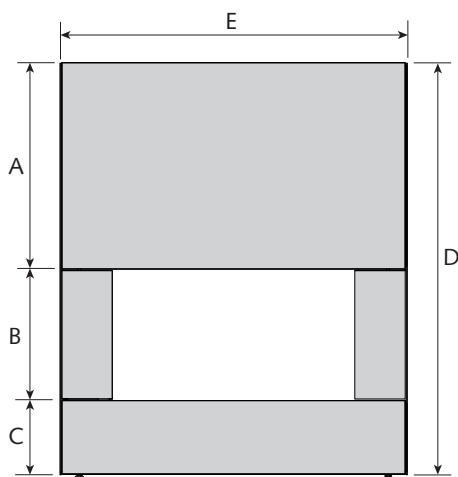
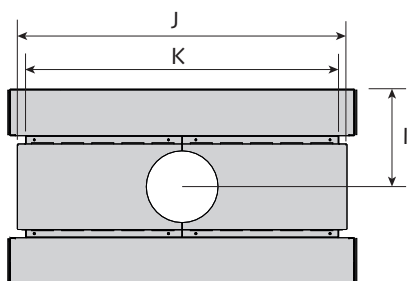
SGUARDO D'INSIEME



Stûv 22 | Camino da posa DF1



DIMENSIONI



DIMENSIONI (MM)	STÛV 22/90	STÛV 22/110
A	757	657
B	571	471
C	270	270
D	1610	1510
E	1060	1260
F	170	170
G	372	372
H	1530	1430
I	356	356
J	1004	1204
K	944	1144

* Disponibile solo per Stûv 22/90 DF e Stûv 22/110 DF

comfort di utilizzo con integrazione di funzioni

stoccaggio e preparazione dei ceppi (opzione),
facilità di una stufa con i vantaggi di un camino retrattile

integrazione nell'ambiente interno

sistemazione permeabile dello spazio

facilità d'installazione

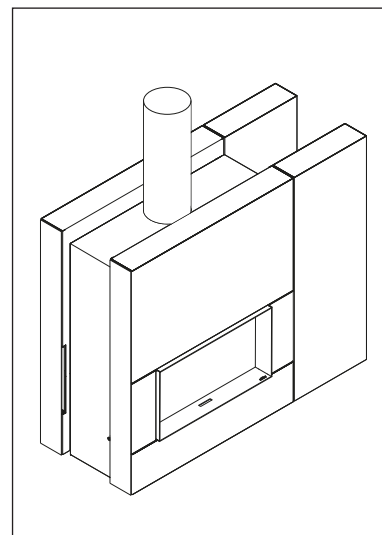
ideale nel caso in cui non esiste incavo per incassare il focolare,
tempi di finitura ridotti,
il focolare può essere acceso direttamente a fine lavori,
può essere traslocato

realizzazione semplificata

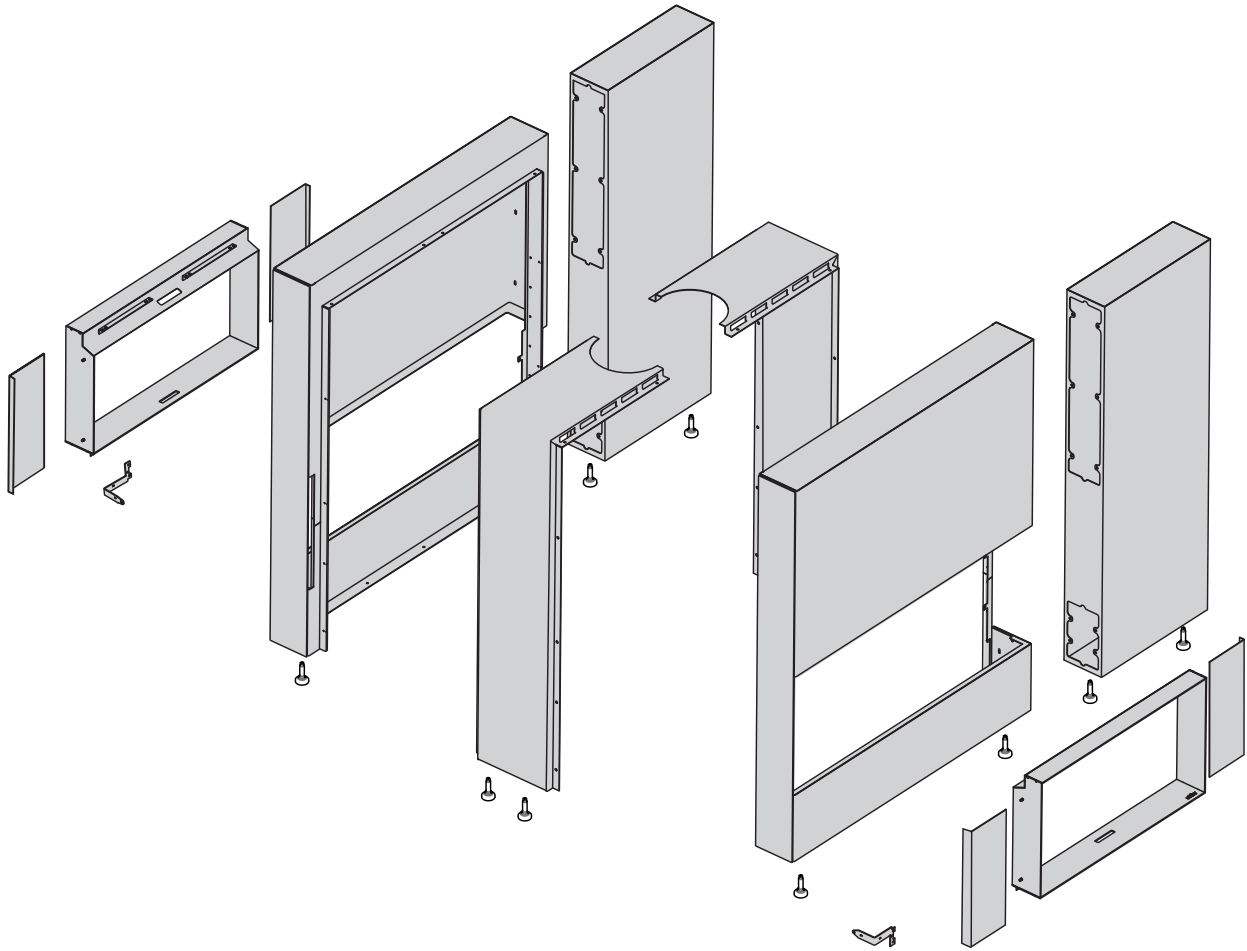
nello showroom e dai privati,
risultato estetico definito

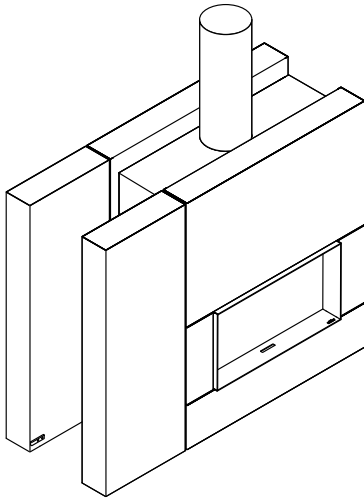
diverse possibilità di finitura

colori disponibili di serie:
RAL 9010, ConcreteGrey, DarkGrey
acciaio arrugginito
su misura : 19 colori cromatici

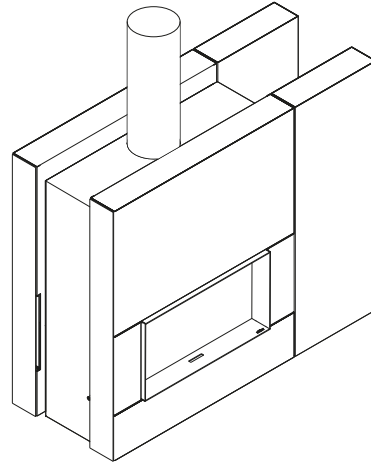


SGUARDO D'INSIEME



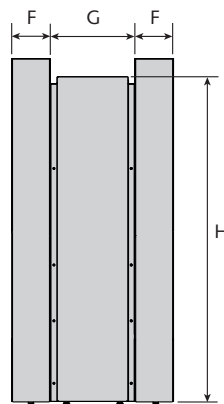
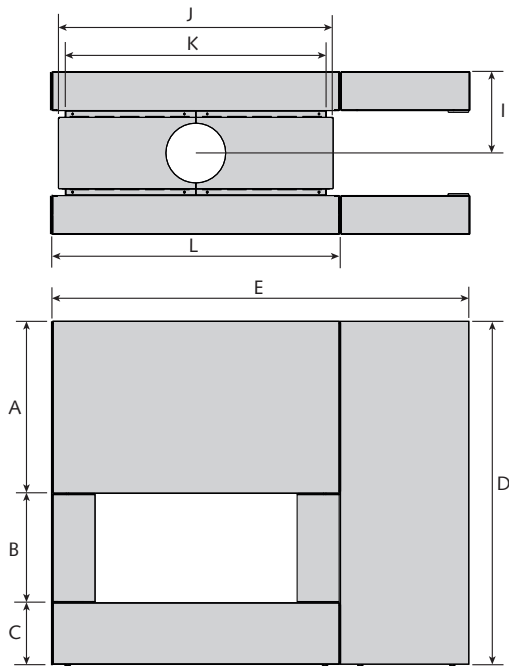


DF2 sinistra



DF2 destra

DIMENSIONI



DIMENSIONI (MM)	STÛV 22/90	STÛV 22/110
A	757	657
B	571	471
C	270	270
D	1610	1510
E	1635	1835
F	170	170
G	372	372
H	1530	1430
I	356	356
J	1004	1204
K	944	1144
L	1060	1260

* Disponibile solo per Stûv 22/90 DF e Stûv 22/110 DF

comfort di utilizzo con integrazione di funzioni

stoccaggio e preparazione dei ceppi (opzione),
facilità di una stufa con i vantaggi di un camino retrattile

integrazione nell'ambiente interno

sistemazione permeabile dello spazio

facilità d'installazione

ideale nel caso in cui non esiste incavo per incassare il focolare,
tempi di finitura ridotti,
il focolare può essere acceso direttamente a fine lavori,
può essere traslocato

realizzazione semplificata

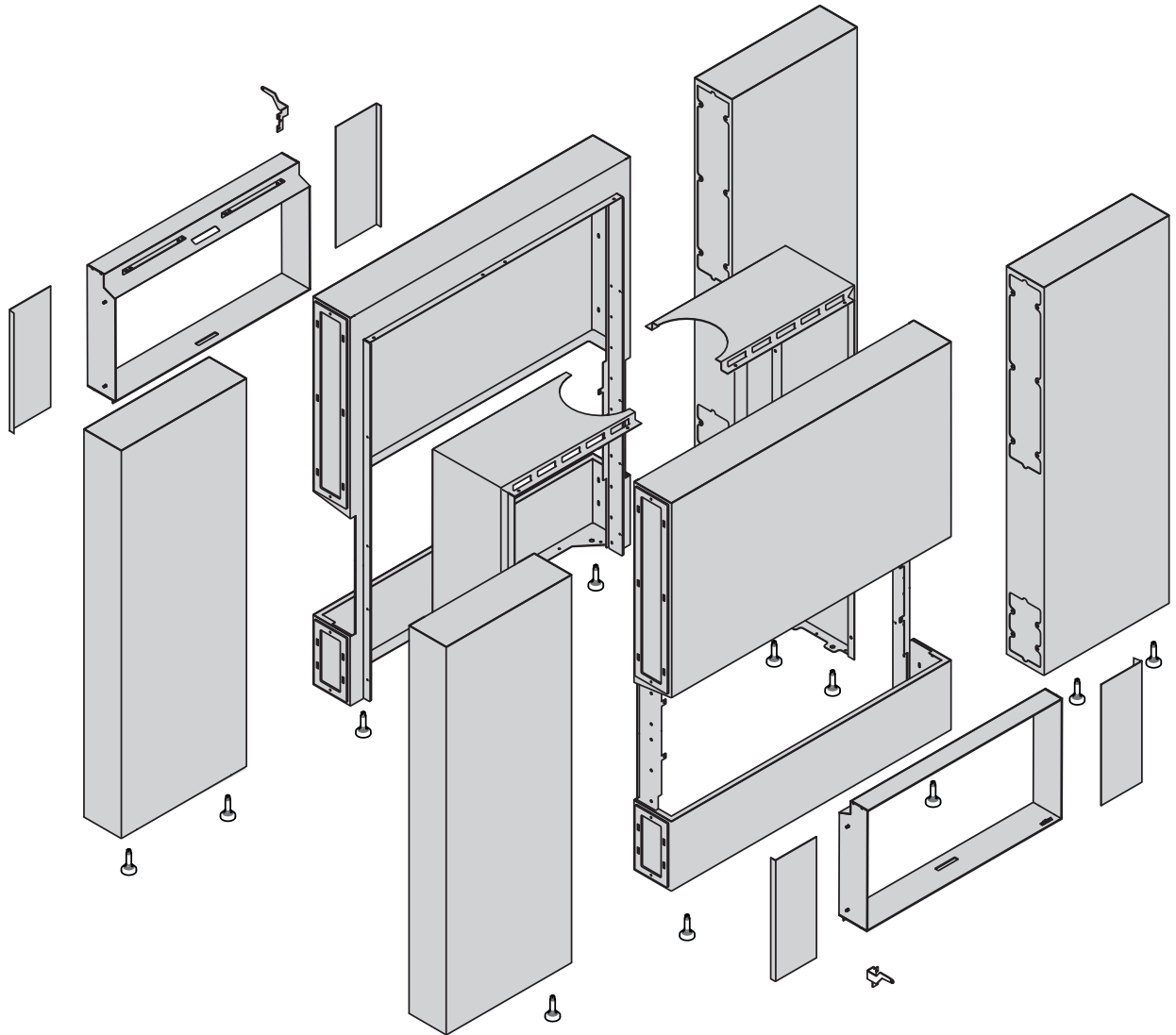
nello showroom e dai privati,
risultato estetico definito

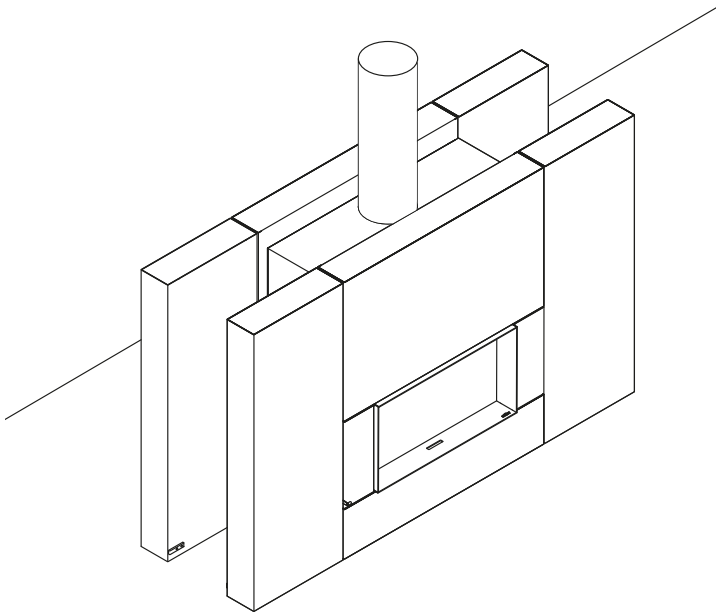
diverse possibilità di finitura

colori disponibili di serie:
RAL 9010, ConcreteGrey, DarkGrey
acciaio arrugginito
su misura : 19 colori cromatici

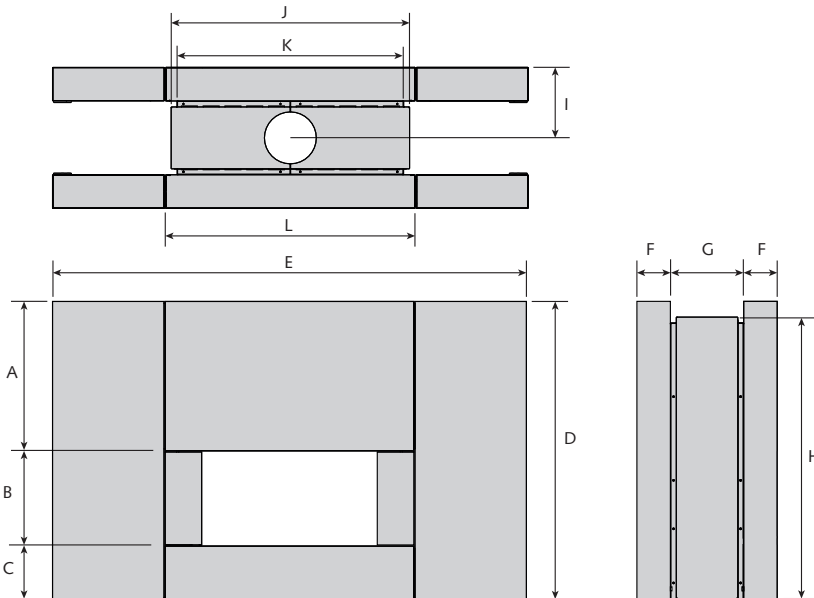


SGUARDO D'INSIEME





DIMENSIONI



DIMENSIONI (MM)	STÛV 22/90	STÛV 22/110
A	757	657
B	571	471
C	270	270
D	1610	1510
E	2200	2400
F	170	170
G	372	372
H	1530	1430
I	356	356
J	1004	1204
K	944	1144
L	1072	1272