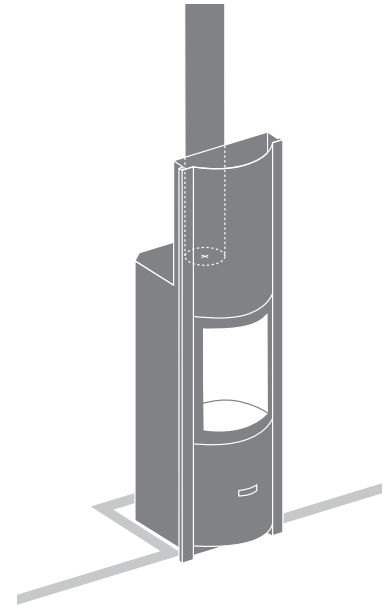


30-compact in B | Le foyer

STÜV

3 portes	porte vitrée, porte pleine, feu ouvert
chambre de combustion	compacte
maîtrise de la flamme	réglage fin de l'air de combustion
étanchéité	maîtrise de la répartition de l'air de combustion, balayage de la vitre, pas de consommation d'air ambiant, pas de CO dans la pièce de vie
excellent rendement	même à mi puissance
peu polluant	faible rejet de CO et particules fines même à mi puissance
économique	faible consommation de bois
pour maisons traditionnelles et basse énergie	✓
sortie de fumée de 150 mm	haute



CARACTÉRISTIQUES TECHNIQUES

GÉNÉRAL

TYPE DE FOYER	encastré
MATÉRIAUX	acier + fonte
TEINTE	Stûv grey
CHARGEMENT	manuel
COMBUSTIBLE	bois
POSITION BÛCHES	vertical
LONGUEUR MAX. BÛCHES	40 cm

POIDS / DIMENSIONS

POIDS SANS MASSE	142 kg
Ø DU CONDUIT DE FUMÉE	150 mm
Ø SORTIES D'AIR CHAUD	150 mm
Ø ARRIVÉE D'AIR EXTÉRIEUR	63 mm

AIR

ARRIVÉE EXTÉRIEURE DIRECTE	✓
RÉGLAGE AIR PRIMAIRE	✓
RÉGLAGE AIR SECONDAIRE	✓
POST-COMBUSTION	✓
ÉTANCHÉITÉ	+++
FONCTIONNE SANS VENTILATEUR	✓
INDICATEUR DE SURCHAUFFE	X

PERFORMANCES

PUISSANCE NOMINALE	6 kW
PLAGE D'UTILISATION	3-8 kW
RENDEMENT	81%
RENDEMENT SAISONNIER SANS STÜV DRIVE	72%
RENDEMENT SAISONNIER AVEC STÜV DRIVE	75%
ÉMISSIONS DE CO	0,06%
ÉMISSIONS DE PARTICULES FINES	27 mg/Nm ³
PLAGE DE CONSOMMATION DE BOIS	0,8 - 2,3 kg/h
TIRAGE MINIMUM	12 Pa
DÉBIT MASSIQUE DES FUMÉES	5,5 g/s
T° MOYENNE DES FUMÉES	332°C
CONSOMMATION D'AIR AMBIANT POUR LA COMBUSTION	15 m ³ /h
INDICE D'EFFICACITÉ ÉNERGÉTIQUE (IEE)	108
CLASSE D'EFFICACITÉ ÉNERGÉTIQUE	A+

ÉPAISSEUR MIN. D'ISOLATION ENTRE FOYER ET MATÉRIAUX COMBUSTIBLES

FACE ARRIÈRE	0 cm
FACE LATÉRALE	3 cm
FACE SUPÉRIEURE	3 cm
FACE INFÉRIEURE	0 cm

ACCESSOIRES / ÉQUIPEMENT

ACCUMULATION	X
ARMOIRE	X
BARBECUE	○
CENDRIER	✓
CONVECTION	✓
DEVANTURE	○
FEU OUVERT	✓
MOBILOBOX	○
PLAQUE DE SOL	○
PRÊT-À-POSER	○
RACK À BÛCHES	○
ROTATIF	X
SOCLE	X
VENTILATEUR	○
VITRE ESCAMOTABLE	X

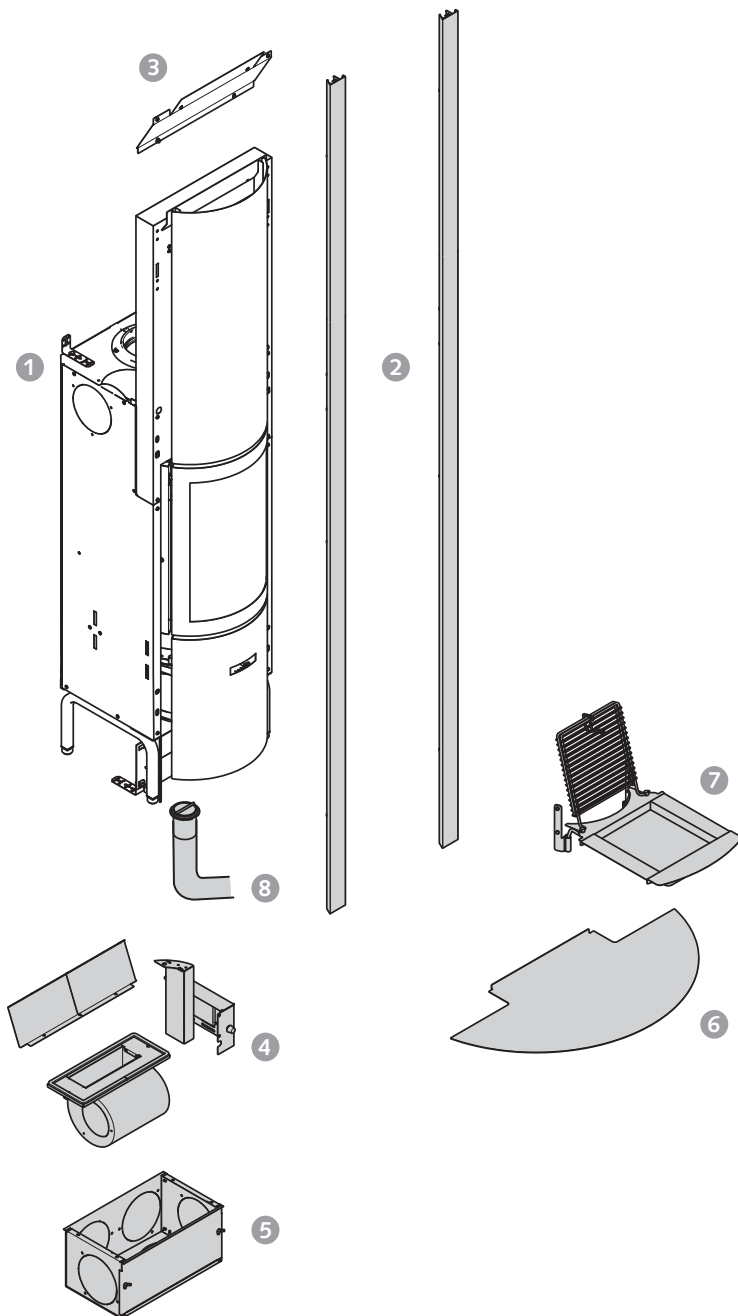
LÉGENDE

✓	STANDARD
X	INDISPONIBLE
○	OPTIONNEL

30-compact in B | Le foyer



LE FOYER DE BASE ET SES OPTIONS



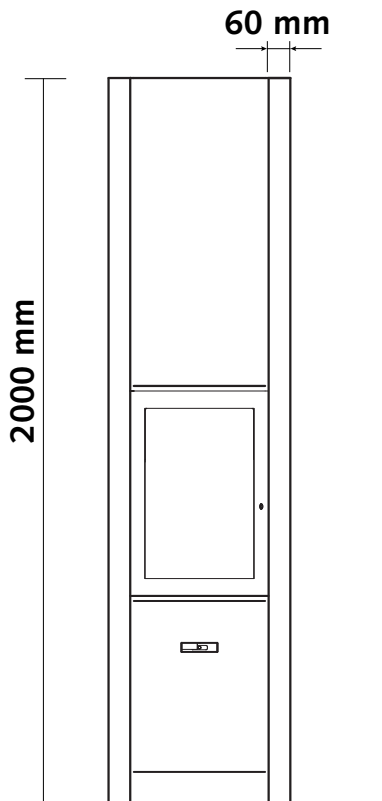
- 1. foyer
- 2. montants
- 3. déviateur
- 4. kit de ventilation
- 5. boîte à air
- 6. plaque de finition sol
- 7. kit barbecue
- 8. kit d'adduction d'air extérieur :
buselot + flexible Ø 63 mm (3 m)

30-compact in B | Le foyer

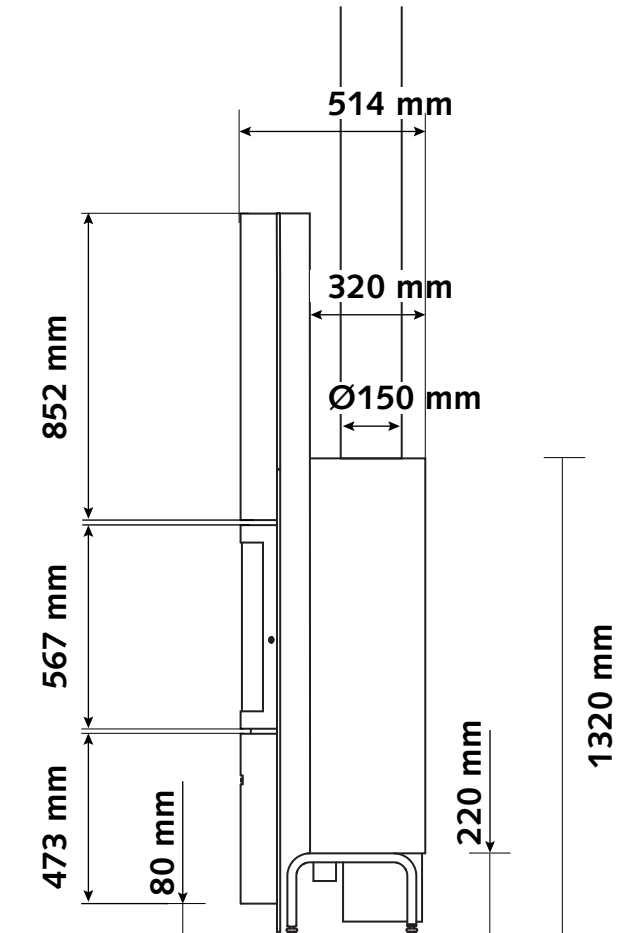


DIMENSIONS DU 30-COMPACT IN "B" AVEC MONTANTS APPLIQUÉS

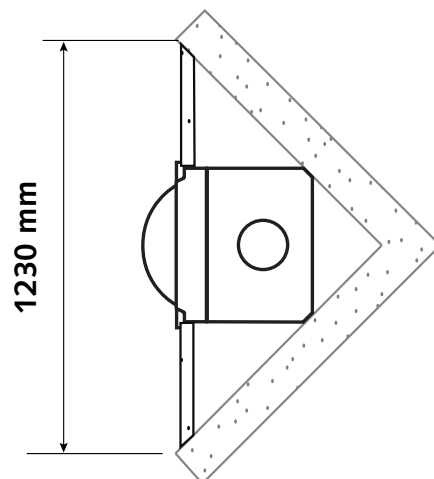
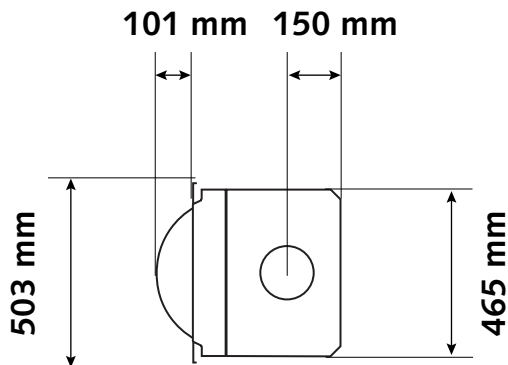
VUE DE FACE



VUE DE PROFIL



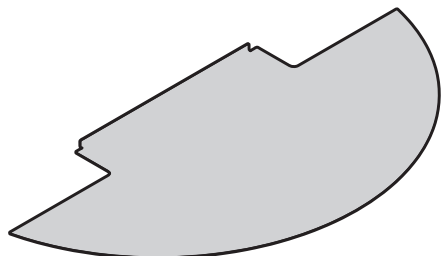
VUE DU DESSUS



30-compact in B + accessoires



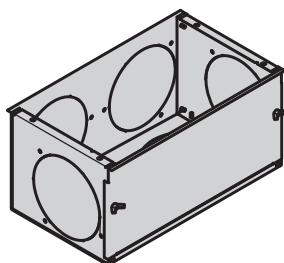
PLAQUE DE SOL



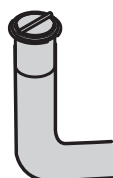
MONTANTS APPLIQUÉS



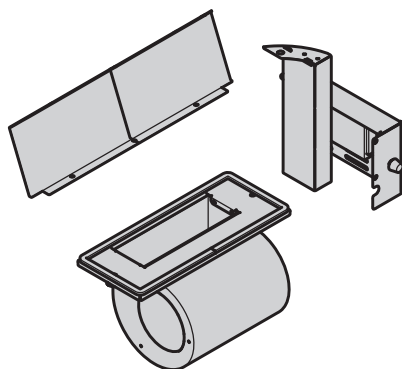
BOITE À AIR



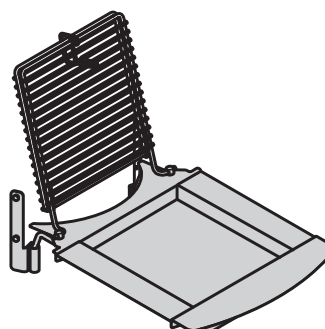
KIT D'ARRIVÉE D'AIR



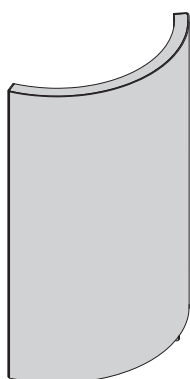
KIT DE VENTILATION



BARBECUE



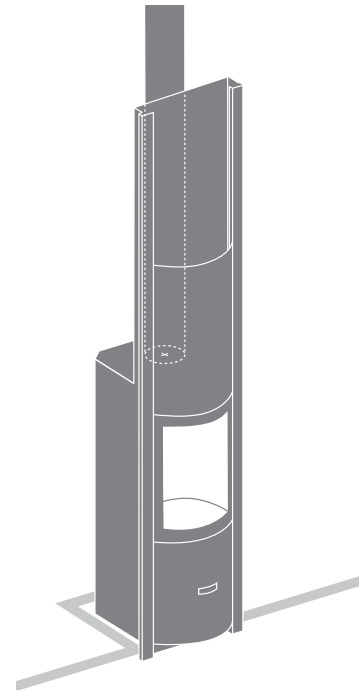
PORTE À FERMETURE AUTOMATIQUE (OPTION BAUART 1)



30-compact in R | Le foyer

STÜV

3 portes	porte vitrée, porte pleine, feu ouvert
chambre de combustion	compacte
maîtrise de la flamme	réglage fin de l'air de combustion
étanchéité	maîtrise de la répartition de l'air de combustion, balayage de la vitre, pas de consommation d'air ambiant, pas de CO dans la pièce de vie
excellent rendement	même à mi puissance
peu polluant	faible rejet de CO et particules fines même à mi puissance
économique	faible consommation de bois
pour maisons traditionnelles et basse énergie	✓
sortie de fumée de 150 mm	haute



CARACTÉRISTIQUES TECHNIQUES

GÉNÉRAL

TYPE DE FOYER	encastré
MATÉRIAUX	acier + fonte
TEINTE	Stûv grey
CHARGEMENT	manuel
COMBUSTIBLE	bois
POSITION BÛCHES	vertical
LONGUEUR MAX. BÛCHES	40 cm

POIDS / DIMENSIONS

POIDS SANS MASSE	142 kg
Ø DU CONDUIT DE FUMÉE	150 mm
Ø SORTIES D'AIR CHAUD	150 mm
Ø ARRIVÉE D'AIR EXTÉRIEUR	63 mm

AIR

ARRIVÉE EXTÉRIEURE DIRECTE	✓
RÉGLAGE AIR PRIMAIRE	✓
RÉGLAGE AIR SECONDAIRE	✓
POST-COMBUSTION	✓
ÉTANCHÉITÉ	+++
FONCTIONNE SANS VENTILATEUR	✓
INDICATEUR DE SURCHAUFFE	X

PERFORMANCES

PUISSANCE NOMINALE	6 kW
PLAGE D'UTILISATION	3-8 kW
RENDEMENT	81 %
RENDEMENT SAISONNIER SANS STÜV DRIVE	72 %
RENDEMENT SAISONNIER AVEC STÜV DRIVE	75 %
ÉMISSIONS DE CO	0,06 %
ÉMISSIONS DE PARTICULES FINES	27 mg/Nm ³
PLAGE DE CONSOMMATION DE BOIS	0,8 - 2,3 kg/h
TIRAGE MINIMUM	12 Pa
DÉBIT MASSIQUE DES FUMÉES	5,5 g/s
T° MOYENNE DES FUMÉES	332°C
CONSOMMATION D'AIR AMBIANT POUR LA COMBUSTION	15 m ³ /h
INDICE D'EFFICACITÉ ÉNERGÉTIQUE (IEE)	108
CLASSE D'EFFICACITÉ ÉNERGÉTIQUE	A+

ÉPAISSEUR MIN. D'ISOLATION ENTRE FOYER ET MATÉRIAUX COMBUSTIBLES

FACE ARRIÈRE	0 cm
FACE LATÉRALE	3 cm
FACE SUPÉRIEURE	3 cm
FACE INFÉRIEURE	0 cm

ACCESSOIRES / ÉQUIPEMENT

ACCUMULATION	X
ARMOIRE	X
BARBECUE	○
CENDRIER	✓
CONVECTION	✓
DEVANTURE	○
FEU OUVERT	✓
MOBILOBOX	○
PLAQUE DE SOL	○
PRÊT-À-POSER	○
RACK À BÛCHES	○
ROTATIF	X
SOCLE	X
VENTILATEUR	○
VITRE ESCAMOTABLE	X

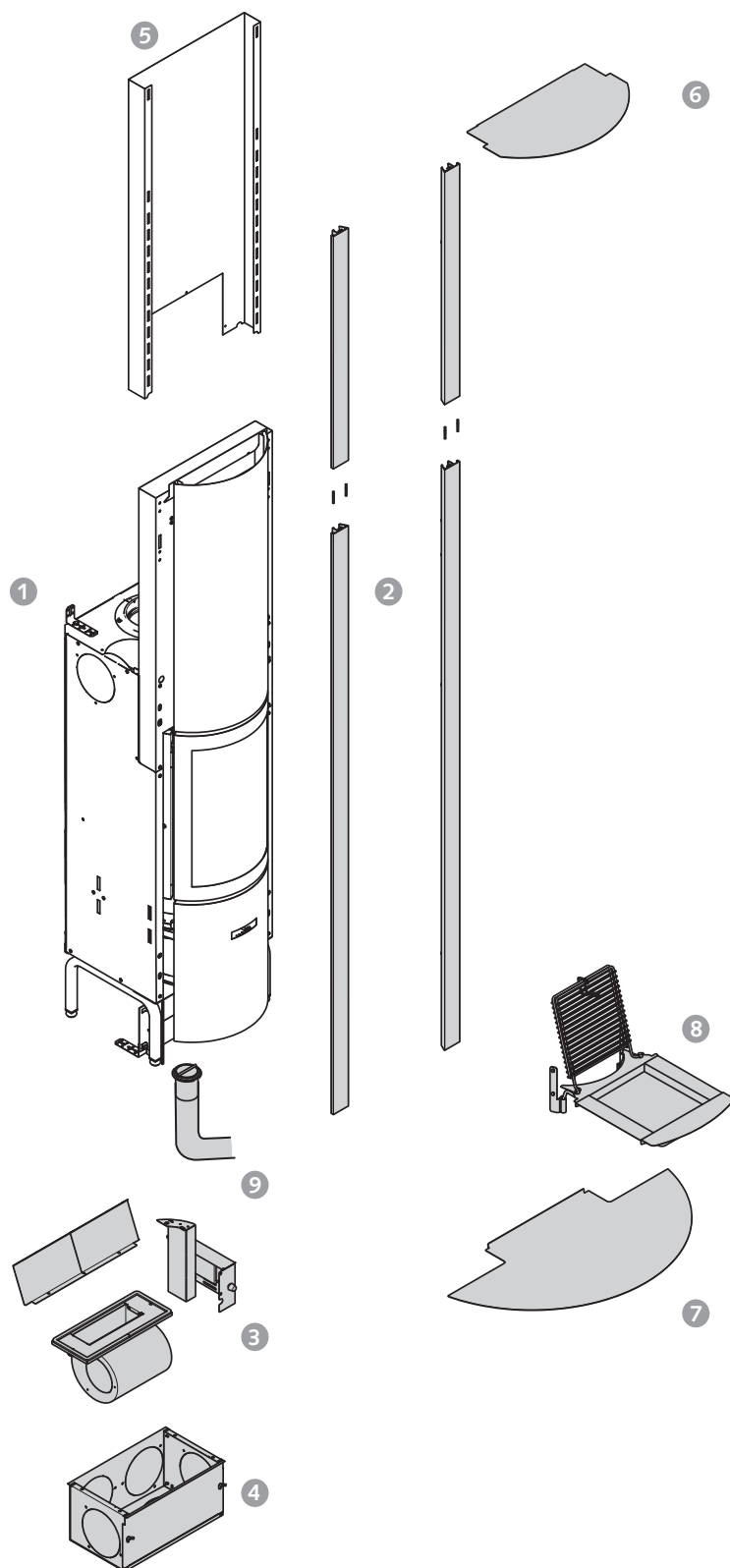
LÉGENDE

✓	STANDARD
X	INDISPONIBLE
○	OPTIONNEL

30-compact in R | Le foyer



LE FOYER DE BASE ET SES OPTIONS



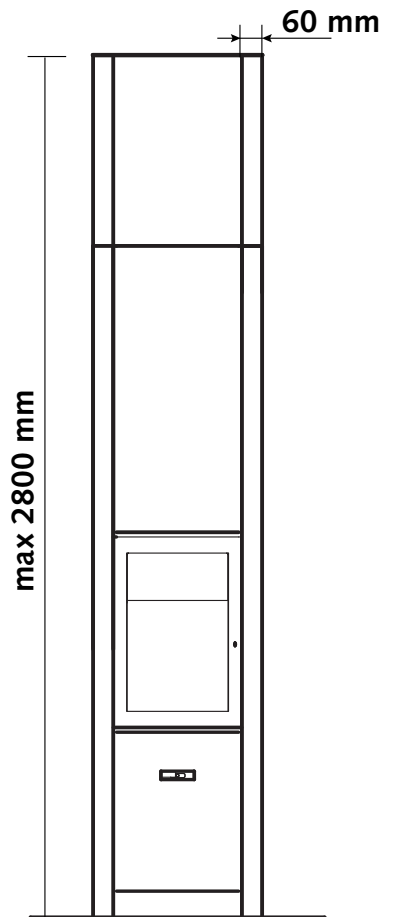
- 1. foyer
- 2. montants
- 3. kit de ventilation
- 4. boîte à air
- 5. raccord
- 6. plaque de finition plafond
- 7. plaque de finition sol
- 8. kit barbecue
- 9. kit d'adduction d'air extérieur : buselot + flexible Ø 63 mm (3 m)

30-compact in R | Le foyer

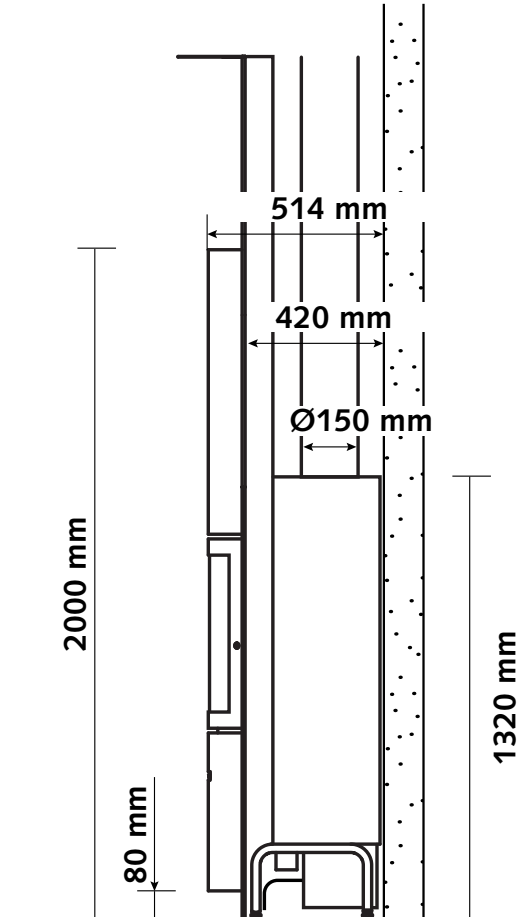


DIMENSIONS DU 30-COMPACT IN "R" AVEC MONTANTS AFFLEURANTS

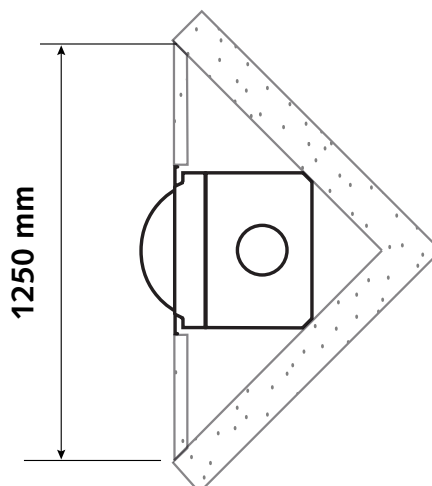
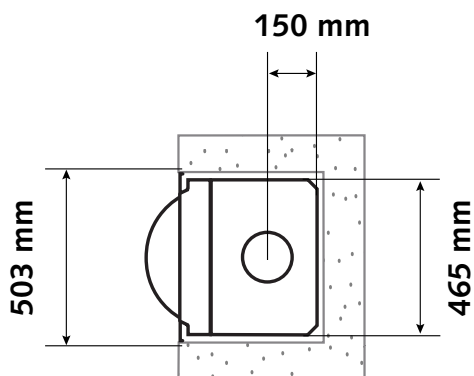
VUE DE FACE



VUE DE PROFIL



VUE DU DESSUS

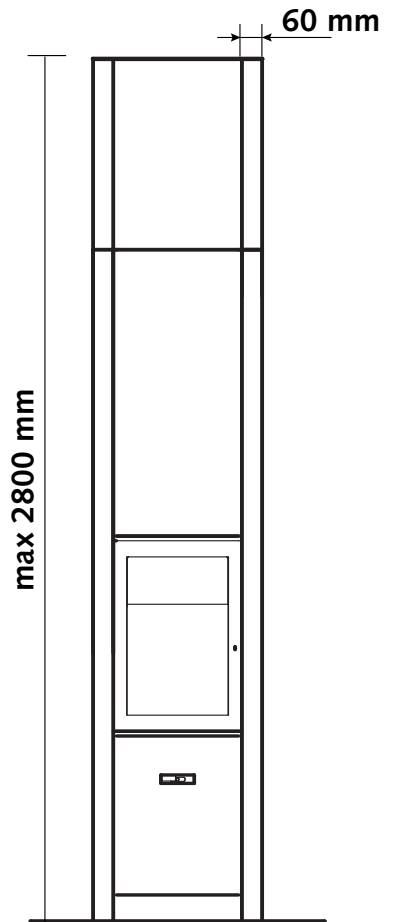


30-compact in R | Le foyer

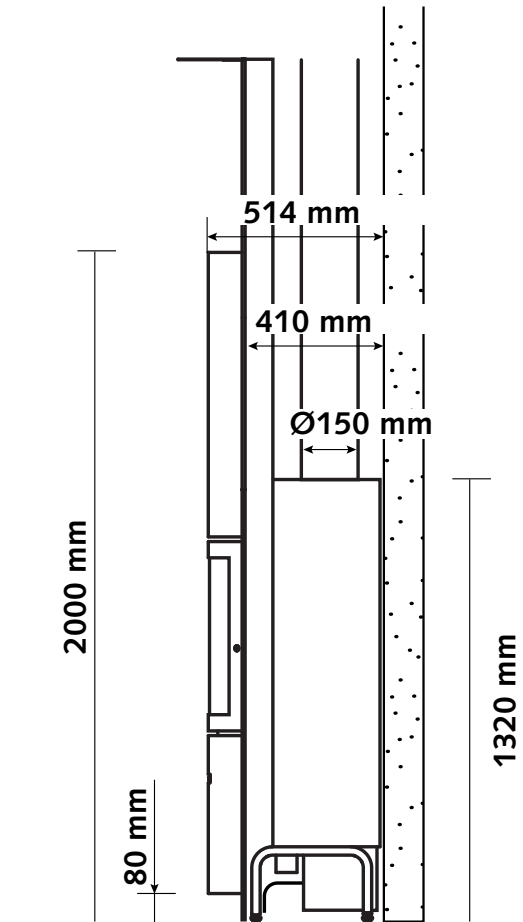


DIMENSIONS DU 30-COMPACT IN "R" AVEC MONTANTS APPLIQUÉS

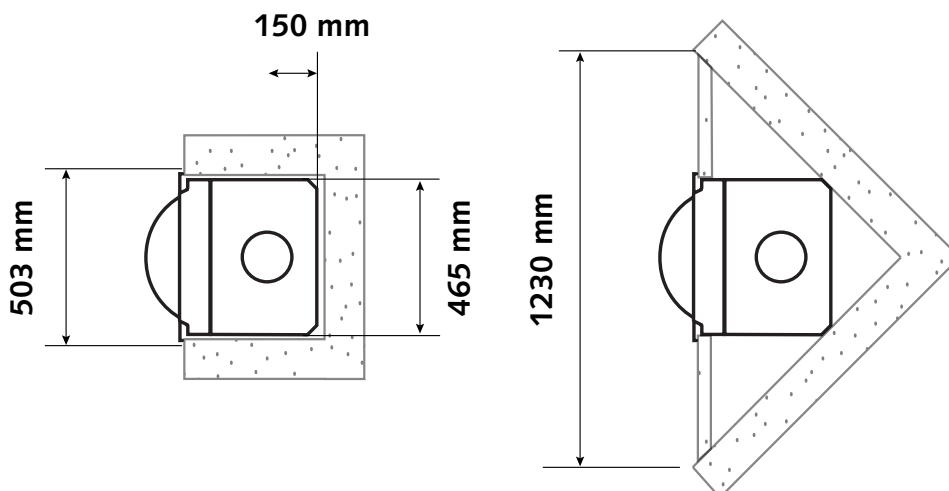
VUE DE FACE



VUE DE PROFIL



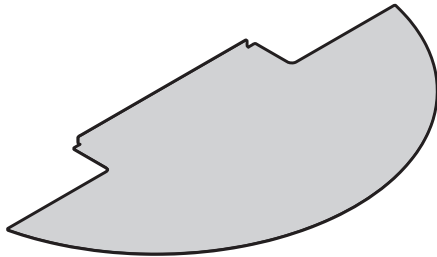
VUE DU DESSUS



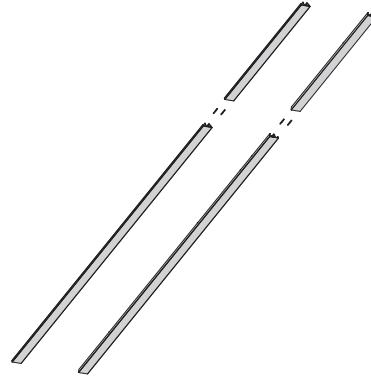
30-compact in R + accessoires



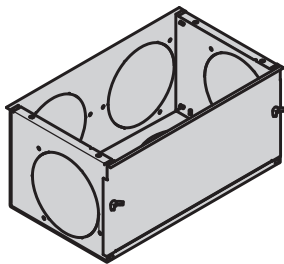
PLAQUE DE SOL



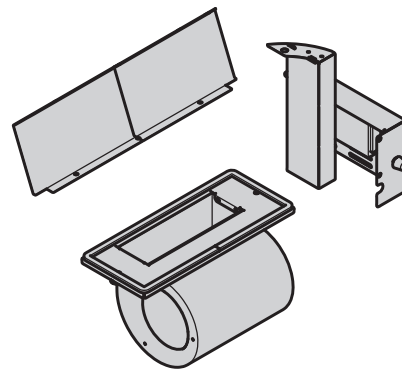
MONTANTS APPLIQUÉS & MONTANTS AFFLEURANTS



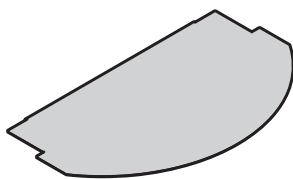
BOITE À AIR



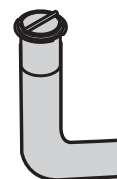
KIT DE VENTILATION



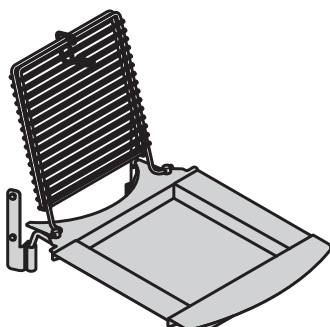
PLAQUE DE FINITION PLAFOND



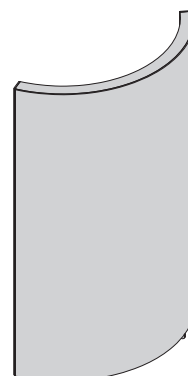
KIT D'ARRIVÉE D'AIR



BARBECUE

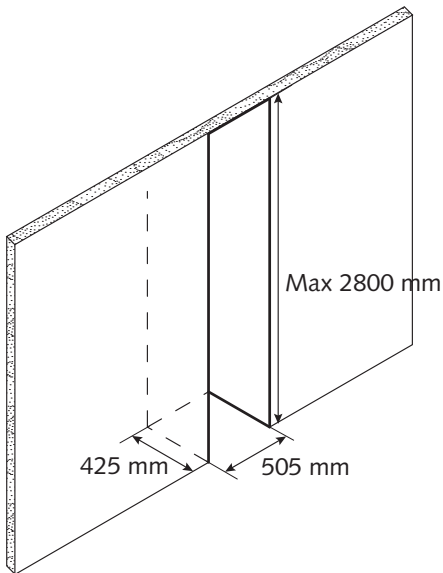


PORTE À FERMETURE AUTOMATIQUE (OPTION BAUART 1)

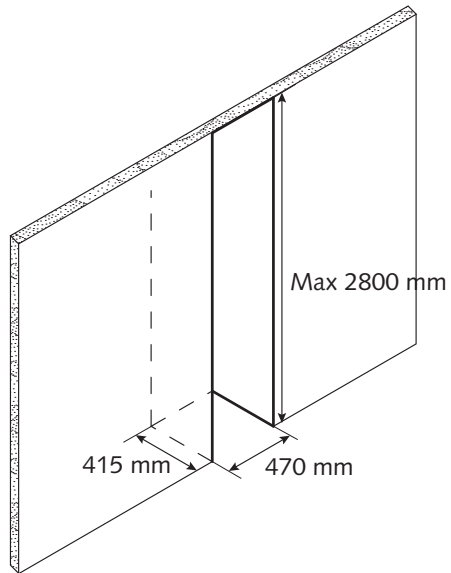


DIMENSIONS DE LA NICHE

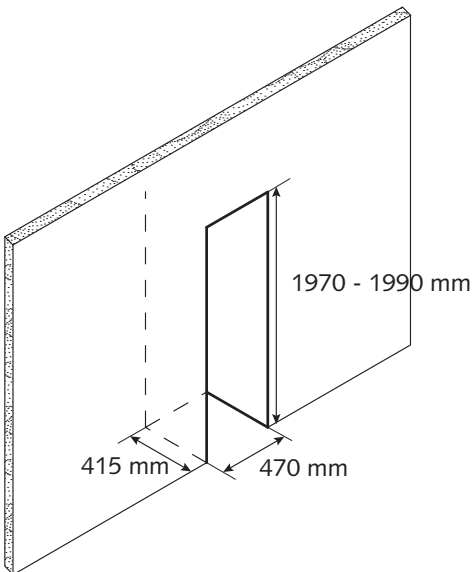
NICHE POUR 30-COMPACT IN "R"
AVEC MONTANTS AFFLEURANTS



NICHE POUR 30-COMPACT IN "R"
AVEC MONTANTS APPLIQUÉS



NICHE POUR 30-COMPACT IN "B"



RAYONNEMENT DE LA VITRE

