

# 6-H 5650 | De haard

**stuv**

## genieten van vuur

beter zicht op het vuur

## esthetiek

nauwkeurige regeling van de verbranding

geïntegreerde convectie

doorlopende gebogen lijnen

formele eenvoud

geschikt voor alle soorten interieurs

## zuinig

laag houtverbruik

hoog rendement

## weinig vervuילend

lage uitstoot van fijn stof

## rookafvoer

achterste of verticale

## buitenluchtaanvoer

onderaan of achteraan



## TECHNISCHE KENMERKEN

### ALGEMEEN

SOORT HAARD	kachel
MATERIALEN	staal + gietijzer
KLEUR	Stuv Black
LADEN	manueel
BRANDSTOF	hout
STAND HOUTBLOKKEN	horizontaal
LENGTE HOUTBLOKKEN	33 cm

### GEWICHT / AFMETINGEN

GEWICHT	80 kg
Ø ROOKKANAAL	130 mm
Ø BUITENLUCHTINLAAT	80 mm

### LUCHT

RECHTSTREEKSE BUITENAANS-LUITING	<input type="radio"/> *
AFSTELLING PRIMAIRE LUCHT	✓
AFSTELLING SECONDAIRE LUCHT	✓
NAVERBRANDING	✓
DICHTHEID	++++
OVERVERHITTINGSINDICATOR	✓

\* Onderaan of achteraan

### PRESTATIES

NOMINAAL VERMOGEN	5,9 kW
BENUTTINGSBEREIK	4-9 kW
RENDEMENT	79 %
CO-UITSTOOT	0,07 %
UITSTOOT FIJNE DEELTJES	24 mg/Nm <sup>3</sup>
HOUTVERBRUIK	1,1-2,5 kg
MINIMALE TREK	12 Pa
MASSADEBIET VAN DE ROOKGASSEN	5,6 g/s
GEMIDDELDE T° VAN DE ROOKGASSEN	338 °C
VERBRUIK VAN OMGEVINGSLUCHT VOOR DE VERBRANDING	15 m <sup>3</sup> /h
ENERGIE-EFFICIËNTIE-INDEX (EEI)	106
ENERGIE-EFFICIËNTIEKLASSE	A

### MINIMALE VEILIGE AFSTAND TEN OPZICHTE VAN BRANDBARE MATERIALEN

ACHTERKANT	7,5 cm
ZIJKANT	15 cm
BOVENKANT	0 cm
ONDERKANT	-

### ACCESSOIRES / UITRUSTING

VLOERPLAAT

### LEGENDE

✓	STANDAARD
✗	NIET BESCHIKBAAR
○	OPTIONEEL

beantwoordt aan:



ECODESIGN 2022 / BE Phase 3 / DEFRA

# 6-H 6655 | De haard

**stuv**

## genieten van vuur

beter zicht op het vuur

## esthetiek

nauwkeurige regeling van de verbranding

geïntegreerde convectie

doorlopende gebogen lijnen

formele eenvoud

geschikt voor alle soorten interieurs

## zuinig

laag houtverbruik

hoog rendement

## weinig vervuילend

lage uitstoot van fijn stof

## rookafvoer

achterste of verticale

## buitenluchtaanvoer

onderaan of achteraan



## TECHNISCHE KENMERKEN

### ALGEMEEN

SOORT HAARD	kachel
MATERIALEN	staal + gietijzer
KLEUR	Stuv Black
LADEN	manueel
BRANDSTOF	hout
STAND HOUTBLOKKEN	horizontaal
LENGTE HOUTBLOKKEN	40 cm

### GEWICHT / AFMETINGEN

GEWICHT	95 kg
Ø ROOKKANAAL	150 mm
Ø BUITENLUCHTINLAAT	80 mm

### LUCHT

RECHTSTREEKSE BUITENAANSLUITING	<input type="radio"/> *
AFSTELLING PRIMAIRE LUCHT	✓
AFSTELLING SECONDAIRE LUCHT	✓
NAVERBRANDING	✓
DICHTHEID	++++
OVERVERHITTINGSINDICATOR	✓

\* Onderaan of achteraan

### PRESTATIES

NOMINAAL VERMOGEN	7,2 kW
BENUTTINGSBEREIK	4,5 - 10,7 kW
RENDEMENT	79 %
CO-UITSTOOT	0,07 %
UITSTOOT FIJNE DEELTJES	24 mg/Nm <sup>3</sup>
HOUTVERBRUIK	1,3 - 3,1 kg
MINIMALE TREK	12 Pa
MASSADEBIET VAN DE ROOKGASSEN	7 g/s
GEMIDDELTE T° VAN DE ROOKGASSEN	
VERBRUIK VAN OMGEVINGSLUCHT VOOR DE VERBRANDING	15 m <sup>3</sup> /h
ENERGIE-EFFICIËNTIE-INDEX (EEI)	105
ENERGIE-EFFICIËNTIEKLASSE	A

### MINIMALE VEILIGE AFSTAND TEN OPZICHTE VAN BRANDBARE MATERIALEN

ACHTERKANT	7,5 cm
ZIJKANT	15 cm
BOVENKANT	0 cm
ONDERKANT	-

### ACCESSOIRES / UITRUSTING

VLOERPLAAT	<input type="radio"/>
------------	-----------------------

### LEGENDE

✓	STANDAARD
✗	NIET BESCHIKBAAR
○	OPTIONEEL

beantwoordt aan:



ECODESIGN 2022 / BE Phase 3 / DEFRA

# 6-H 7660 | De haard

**stuv**

## genieten van vuur

beter zicht op het vuur

## esthetiek

nauwkeurige regeling van de verbranding

geïntegreerde convectie

doorlopende gebogen lijnen

formele eenvoud

geschikt voor alle soorten interieurs

## zuinig

laag houtverbruik

hoog rendement

## weinig vervuילend

lage uitstoot van fijn stof

## rookafvoer

achterste of verticale

## buitenluchtaanvoer

onderaan of achteraan



## TECHNISCHE KENMERKEN

### ALGEMEEN

SOORT HAARD	kachel
MATERIALEN	staal + gietijzer
KLEUR	Stuv Black
LADEN	manueel
BRANDSTOF	hout
STAND HOUTBLOKKEN	horizontaal
LENGTE HOUTBLOKKEN	50 cm

### GEWICHT / AFMETINGEN

GEWICHT	105 kg
Ø ROOKKANAAL	150 mm
Ø BUITENLUCHTINLAAT	80 mm

### LUCHT

RECHTSTREEKSE BUITENAANS-LUITING	<input type="radio"/> *
AFSTELLING PRIMAIRE LUCHT	✓
AFSTELLING SECONDAIRE LUCHT	✓
NAVERBRANDING	✓
DICHTHEID	++++
OVERVERHITTINGSINDICATOR	✓

\* Onderaan of achteraan

### PRESTATIES

NOMINAAL VERMOGEN	8,4 kW
BENUTTINGSBEREIK	5 - 13 kW
RENDEMENT	79 %
CO-UITSTOOT	0,06 %
UITSTOOT FIJNE DEELTJES	21 mg/Nm <sup>3</sup>
HOUTVERBRUIK	1,4 - 2,9 kg
MINIMALE TREK	12 Pa
MASSADEBIET VAN DE ROOKGASSEN	8,4 g/s
GEMIDDELDE T° VAN DE ROOKGASSEN	284 °C
VERBRUIK VAN OMGEVINGSLUCHT VOOR DE VERBRANDING	20 m <sup>3</sup> /h
ENERGIE-EFFICIËNTIE-INDEX (EEI)	105
ENERGIE-EFFICIËNTIEKLASSE	A

### MINIMALE VEILIGE AFSTAND TEN OPZICHTE VAN BRANDBARE MATERIALEN

ACHTERKANT	7,5 cm
ZIJKANT	15 cm
BOVENKANT	0 cm
ONDERKANT	-

### ACCESSOIRES / UITRUSTING

VLOERPLAAT	<input type="radio"/>
------------	-----------------------

### LEGENDE

✓	STANDAARD
✗	NIET BESCHIKBAAR
○	OPTIONEEL

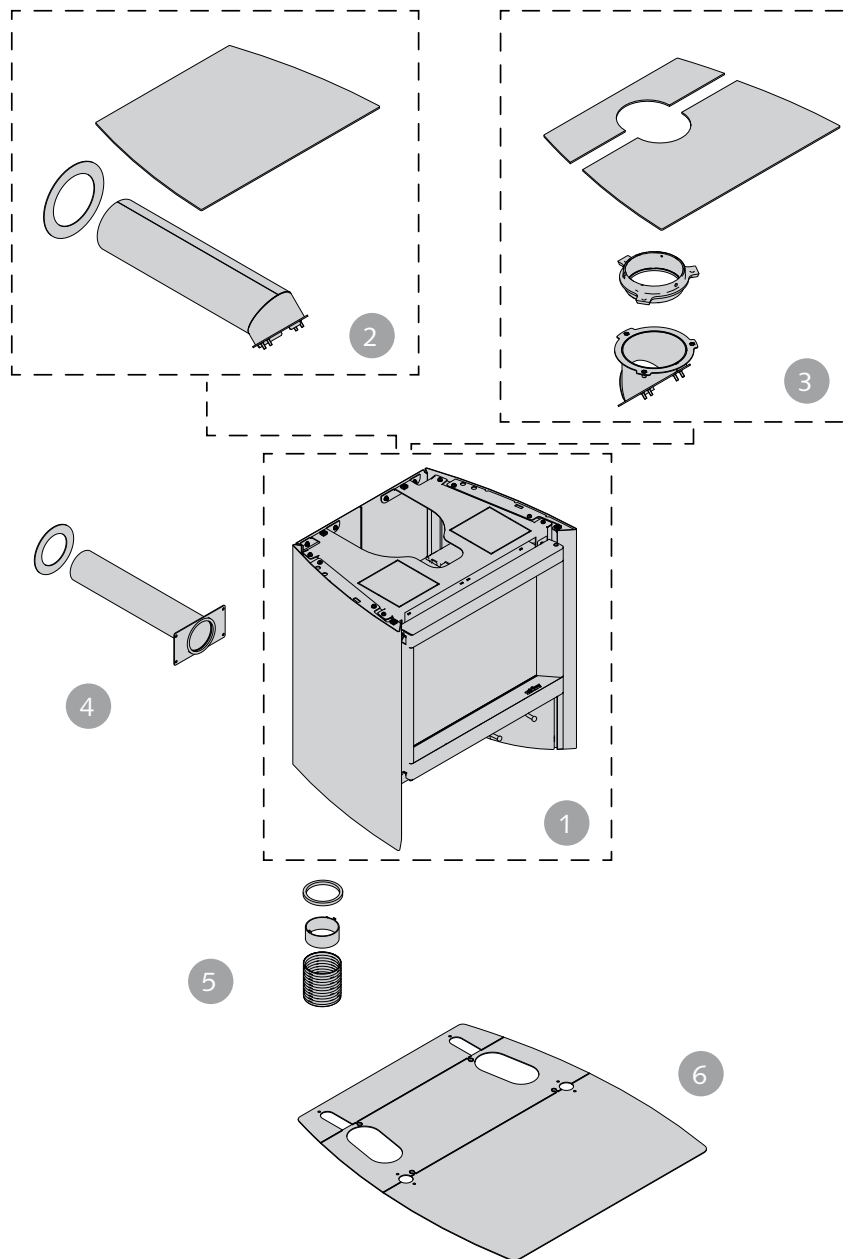
beantwoordt aan:



ECODESIGN 2022 / BE Phase 3 / DEFRA

# Stûv 6-H | De haard

## OVERZICHT



### HET TOESTEL

1. Haard

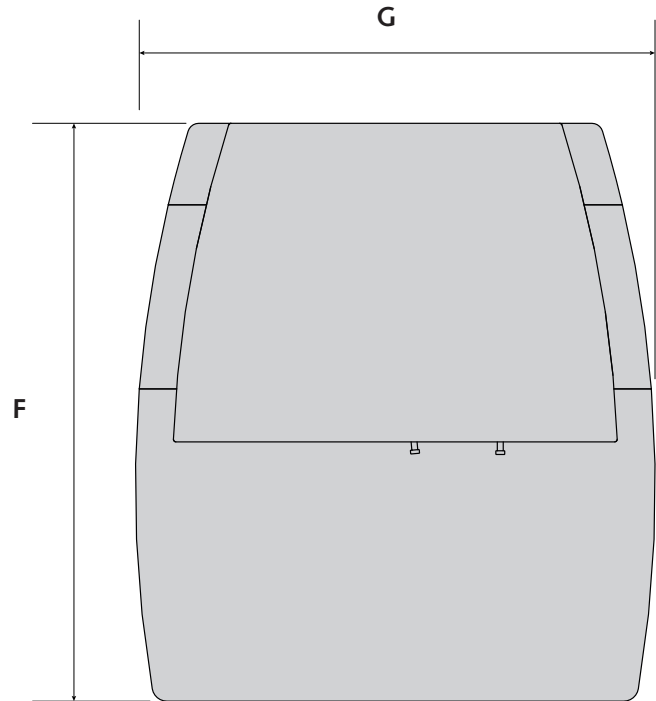
### AANSLUITING OP DE ROOKAFVOER

- 2. Achterste rookafvoer en bijbehorende afwerkingsplank
- 3. Rookafvoer naar boven en bijpassende afwerkingstablet

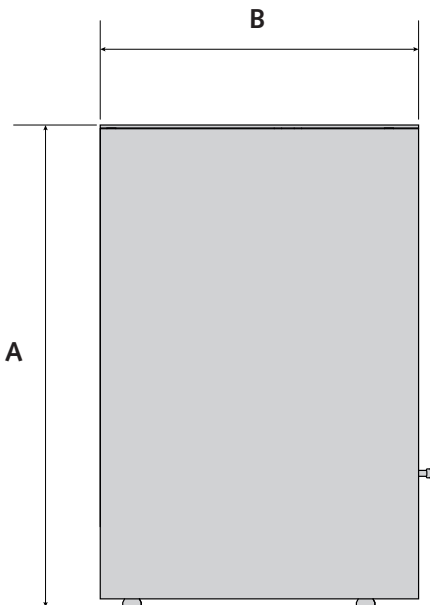
### OPTIES

- 4. Achterkant buitenluchtaansluitkit de achterkant Ø80mm
- 5. Onderaan buitenluchtaansluitkit Ø80mm
- 6. Vloerplaat

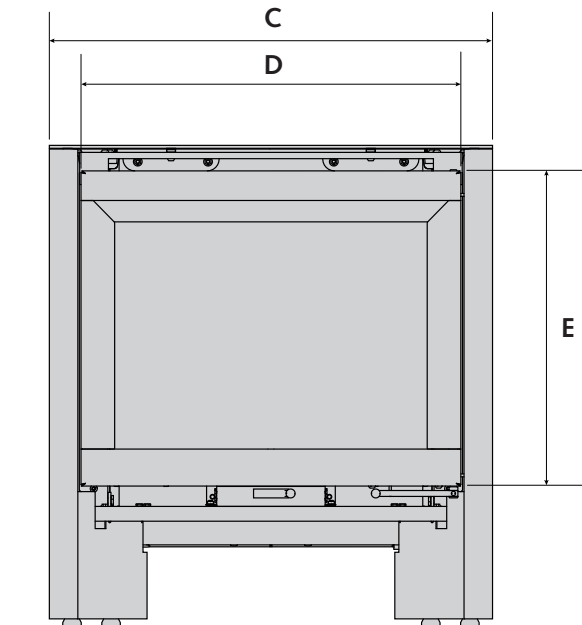
AFMETINGEN VAN HET APPARAAT EN DE VLOERPLAAT (OPTIE)



Onderaanzicht



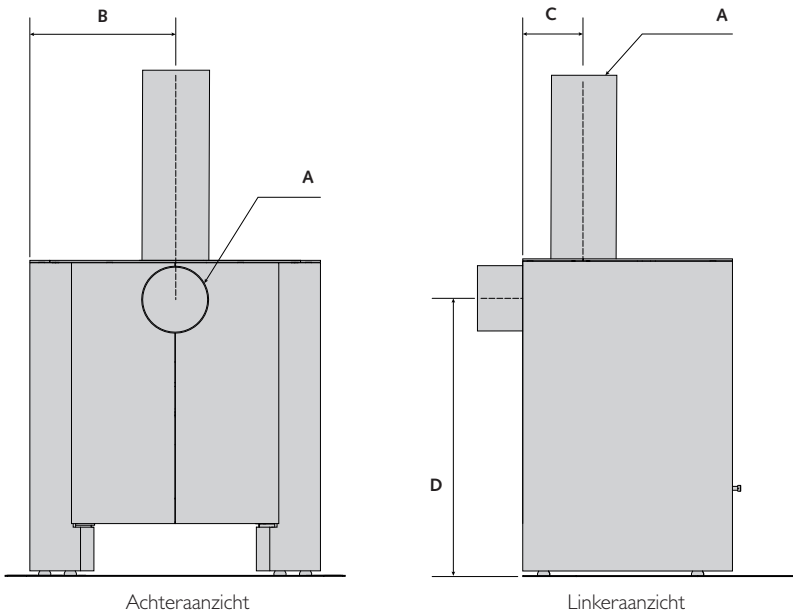
Linkeraanzicht



Vooraanzicht

AFMETINGEN (MM)	A	B	C	D	E	F	G
Stûv 6-H 5650	650	430	600	513	426	780	700
Stûv 6-H 6655	725	430	700	613	476	780	800
Stûv 6-H 7660	800	430	800	713	526	780	900

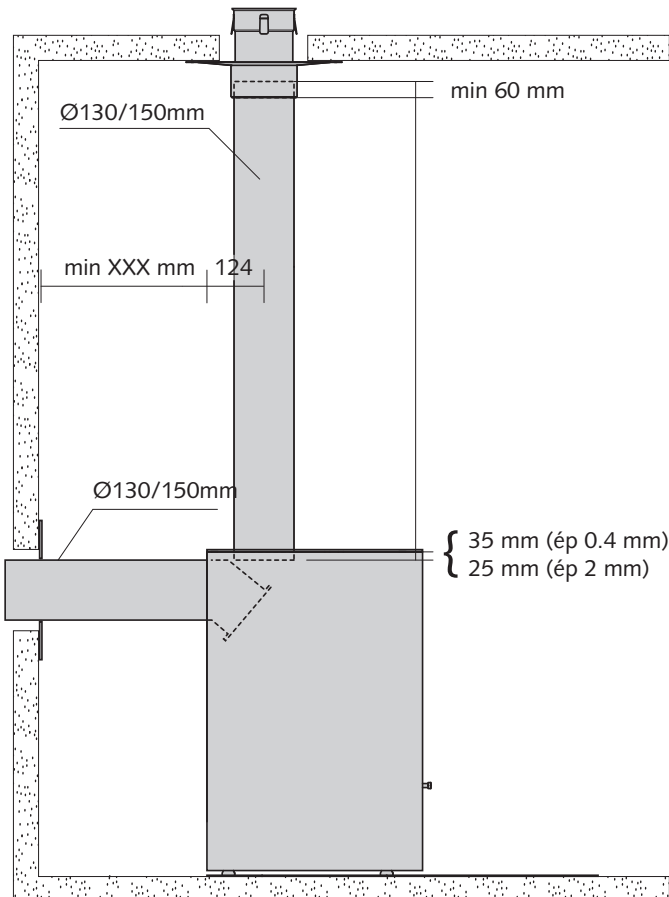
## AFMETINGEN EN POSITIES VAN DE ROOKAFVOERKANALEN



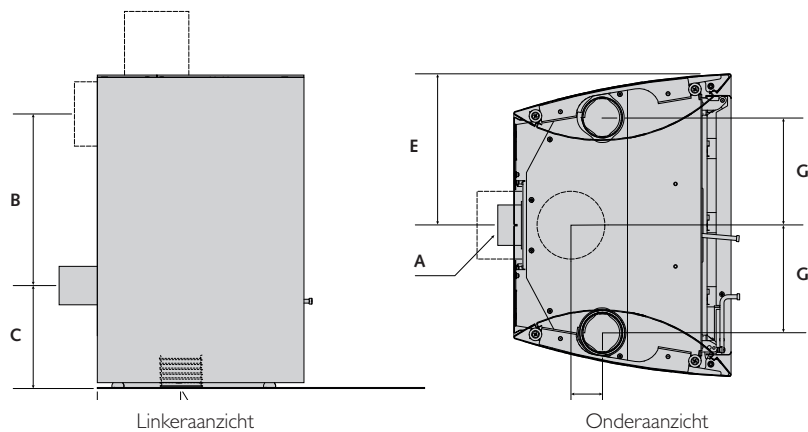
AFMETINGEN (MM)	A	B
Stûv 6-H 5650	Ø 130	300
Stûv 6-H 6655	Ø 150	350
Stûv 6-H 7660	Ø 150	400

AFMETINGEN (MM)	C	D
Stûv 6-H 5650	124	562*
Stûv 6-H 6655	124	637*
Stûv 6-H 7660	124	712*

\* -0 / +10 mm



## AFMETINGEN EN POSITIES VAN DE VERBRANDINGSLUCHTINLATEN



AFMETINGEN (MM)	A	B	C	D	E	F	G
Stûv 6-H 5650	Ø 80	357	212*	175	300	50	213
Stûv 6-H 6655	Ø 80	400	237*	175	350	50	263
Stûv 6-H 7660	Ø 80	450	262*	175	400	50	313

\* -0 / +10 mm