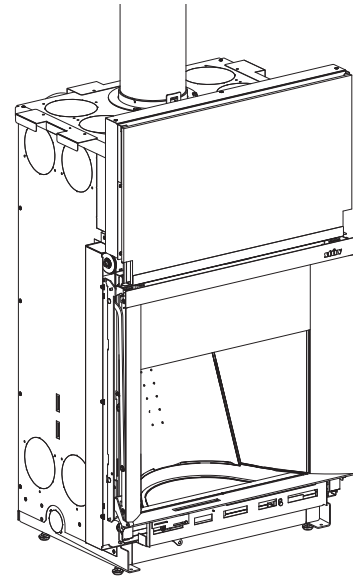


forma única	micro cámara de combustión Mega visión de las llamas
línea continua	fluidez, integración al edificio
dominio de la llama	ajuste minucioso del aire de combustión, el mando gestiona 5 canales de aire
hermeticidad	dominio del reparto del aire de combustión, barrido del cristal, sin consumo de aire ambiente, sin CO en la habitación
eficiencia excelente	incluso a media potencia
poco contaminante	baja emisión de CO y de partículas finas, incluso a media potencia
económico	bajo consumo de madera
para viviendas tradicionales y de bajo consumo energético	✓
salida de humos de 180 mm	posterior o superior
diversas patentes	✓



CARACTERÍSTICAS TÉCNICAS

GENERAL

TIPO DE HOGAR	encastrado
MATERIALES	acero + hierro fundido
COLOR	Stûv black
CARGA	manual
COMBUSTIBLE	madera
POSICIÓN TRONCOS	vertical
LONGITUD TRONCOS	30 cm

PESO / DIMENSIONES

PESO	223 kg
Ø DEL CONDUCTO DE HUMOS	180 mm
Ø SALIDAS DE AIRE CALIENTE	150 mm
Ø ENTRADA DE AIRE EXTERIOR	100 mm

AIRE

ENTRADA EXTERIOR DIRECTA	✓
AJUSTE AIRE PRIMARIO	✓
AJUSTE AIRE SECUNDARIO	✓
POSTCOMBUSTIÓN	✓
HERMETICIDAD	+++
FUNCIONA SIN VENTILADOR	✓
INDICADOR DE SOBRECALIENTAMIENTO	✓

PRESTACIONES

POTENCIA NOMINAL	11 kW
BANDA DE POTENCIA	5-11 kW
EFICIENCIA	80 %
EMISIONES DE CO	0,08 %
EMISIONES DE PARTÍCULAS FINAS	34 mg/Nm ³
CONSUMO DE LEÑA	1,4-3,1 kg/h
TIRO MÍNIMO	12 Pa
CAUDAL MÁXICO DE LOS HUMOS	9,6 g/s
TEMP. MEDIANA DE LOS HUMOS	273°C
CONSUMO DE AIRE AMBIENTE PARA LA COMBUSTIÓN	27 m ³ /h
ÍNDICE DE EFICIENCIA ENERGÉTICA (EEI)	107
CLASE DE EFICIENCIA ENERGÉTICA	A+

GROSOR MÍN. DE AISLAMIENTO ENTRE EL HOGAR Y LOS MATERIALES COMBUSTIBLES

CARA POSTERIOR	3 cm
CARA LATERAL	3 cm
CARA SUPERIOR	5 cm
CARA INFERIOR	3 cm

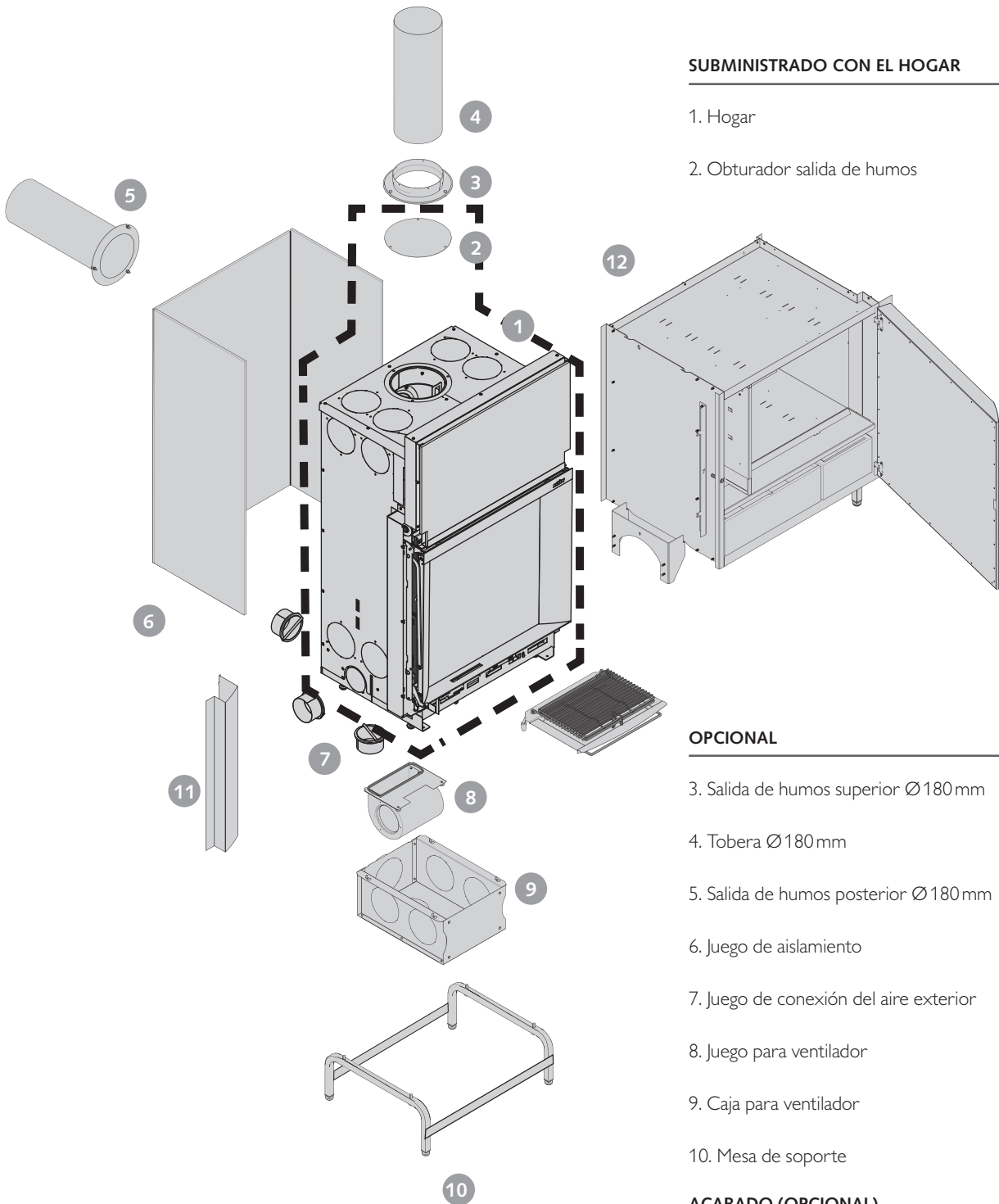
ACCESORIOS / EQUIPAMIENTO

ACUMULACIÓN	X
ARMARIOS	○
BARBACOA	○
CENICERO	X
FRONTAL	○
FUEGO ABIERTO	✓
MOBILOBOX	X
PLACA DE SUELO	X
LISTO PARA COLOCAR	○
RESERVA DE LEÑA	○
ROTACIÓN	X
ZÓCALO	X
VENTILADOR	○
CRISTAL ESCAMOTEABLE	✓

LEYENDA

✓	ESTÁNDAR
X	NO DISPONIBLE
○	OPCIONAL

EL HOGAR DE BASE Y SUS OPCIONES



SUBMINISTRADO CON EL HOGAR

- 1. Hogar
- 2. Obturador salida de humos

OPCIONAL

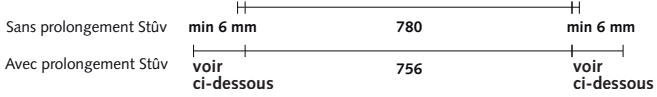
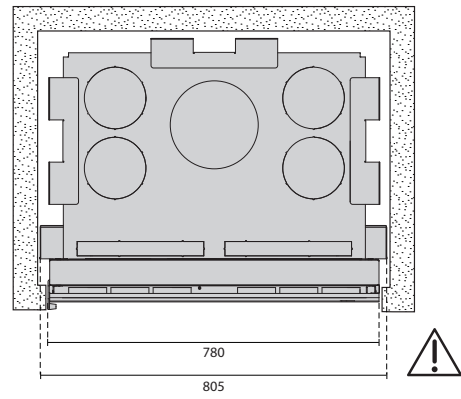
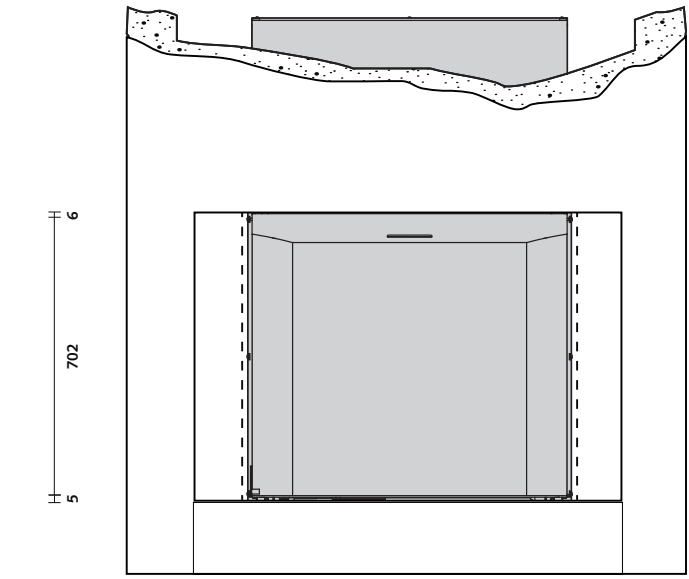
- 3. Salida de humos superior Ø180 mm
- 4. Tobera Ø180 mm
- 5. Salida de humos posterior Ø180 mm
- 6. Juego de aislamiento
- 7. Juego de conexión del aire exterior
- 8. Juego para ventilador
- 9. Caja para ventilador
- 10. Mesa de soporte

ACABADO (OPCIONAL)

- 11. Juego de acabado de acero
- 12. Hueco de almacenamiento Stúv microMega

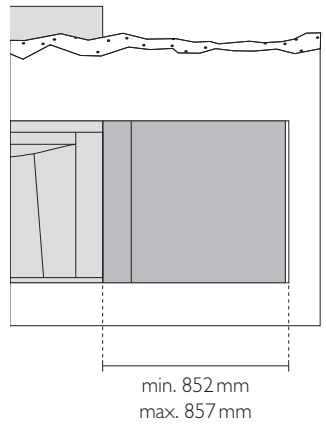
DIMENSIONES DEL HUECO

PARA HOGAR SOLO

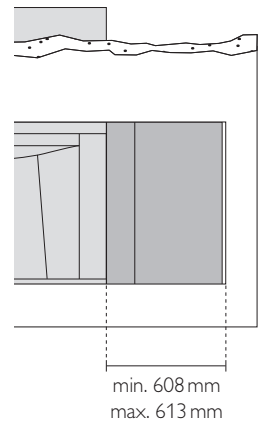


180 *
380 *
* Atura de 180mm si el hogar no tiene mesa de soporte Stûv y 380mm si la mesa de soporte está instalada.
Dimensiones sin aislamiento.

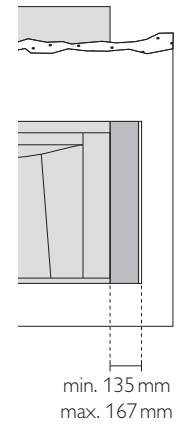
PARA HOGAR CON HUECOS ANCHOS



PARA HOGAR CON HUECOS ESTRECHOS

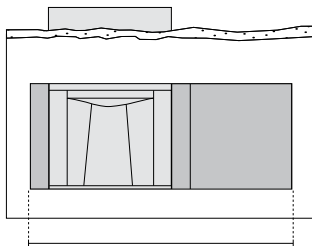


PARA HOGAR CON EXTENSIONES METÁLICAS



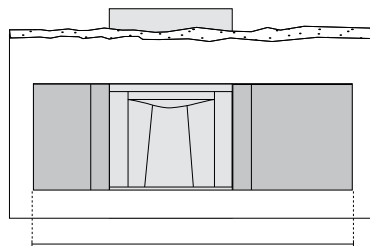
DIMENSIONES DEL HUECO

**EXTENSIÓN METÁLICA
+ HUECO ANCHO**



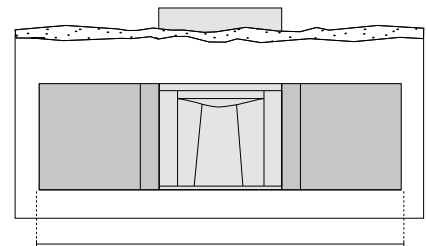
min. 1721 mm
max. 1754 mm

**HUECO ESTRECHO
+ HUECO ANCHO**



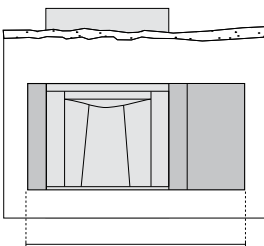
min. 2192 mm
max. 2200 mm

**HUECO ANCHO
+ HUECO ANCHO**



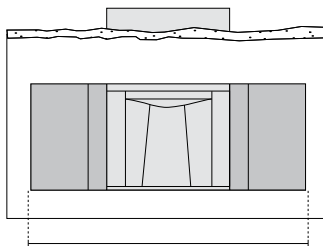
min. 2436 mm
max. 2444 mm

**EXTENSIÓN METÁLICA
+ HUECO ESTRECHO**



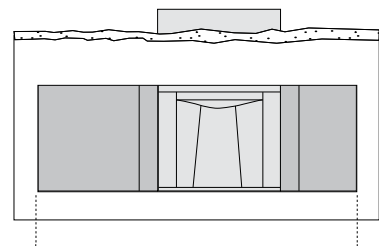
min. 1477 mm
max. 1510 mm

**HUECO ESTRECHO
+ HUECO ESTRECHO**



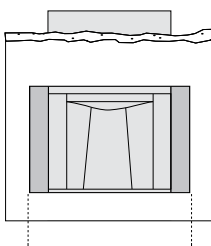
min. 1948mm
max. 1956 mm

**HUECO ANCHO
+ HUECO ESTRECHO**



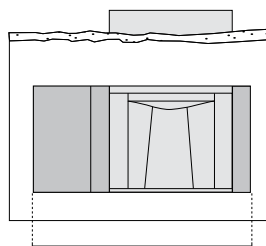
min. 2192 mm
max. 2200 mm

**EXTENSIÓN METÁLICA
+ EXTENSIÓN METÁLICA**



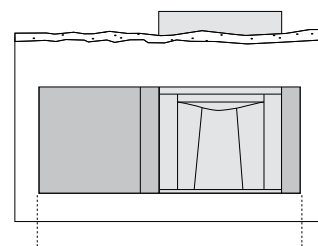
min. 1006 mm
max. 1064 mm

**HUECO ESTRECHO
+ EXTENSIÓN METÁLICA**



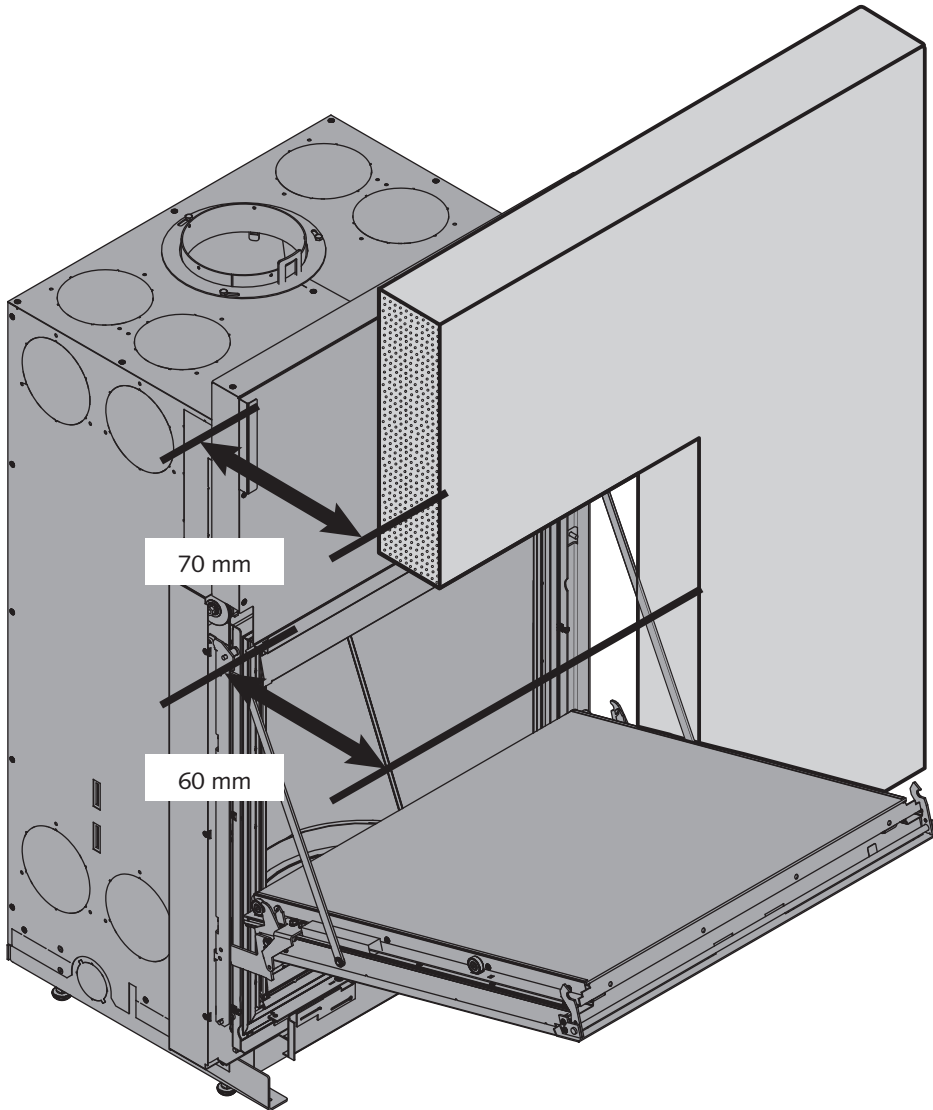
min. 1477 mm
max. 1510 mm

**HUECO ANCHO
+ EXTENSIÓN METÁLICA**

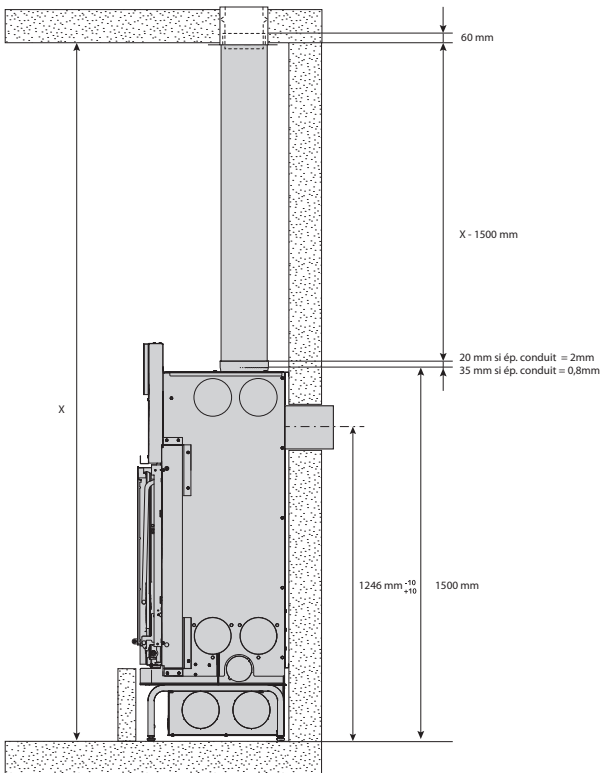


min. 1721 mm
max. 1754 mm

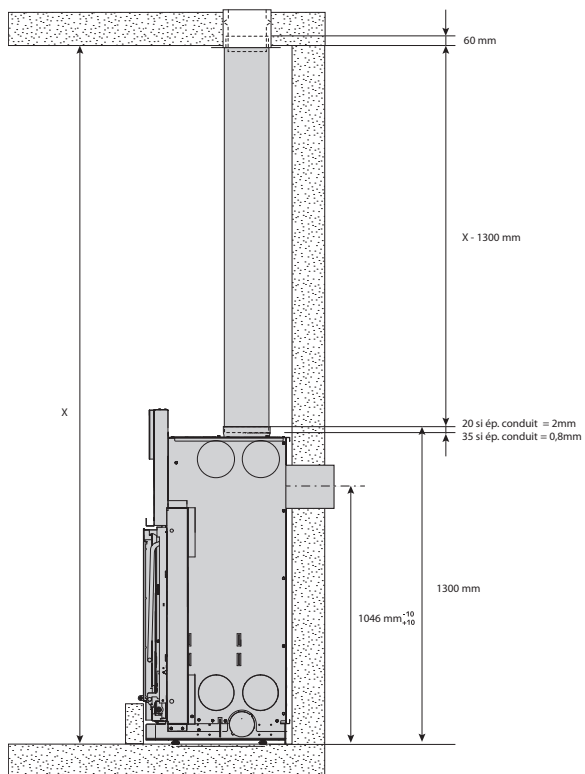
POSICIÓN DEL HOGAR EN RELACIÓN AL HUECO



SALIDAS DE HUMOS CON MESA DE SOPORTE

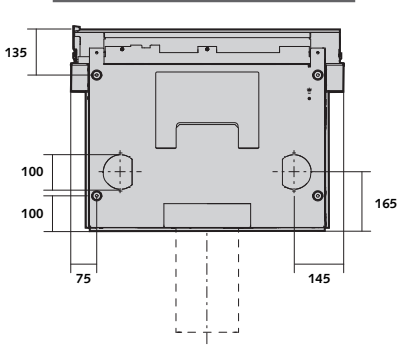


SALIDAS DE HUMOS SIN MESA DE SOPORTE

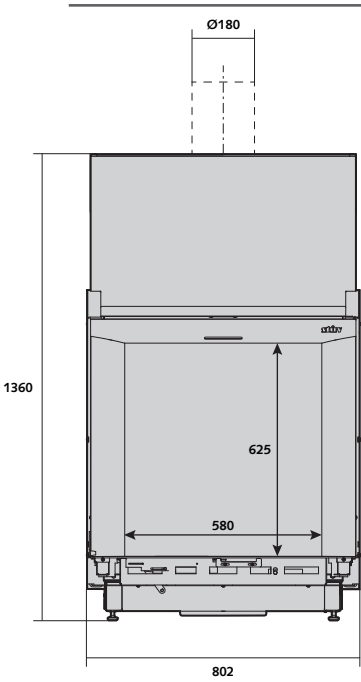


DIMENSIONES DEL HOGAR

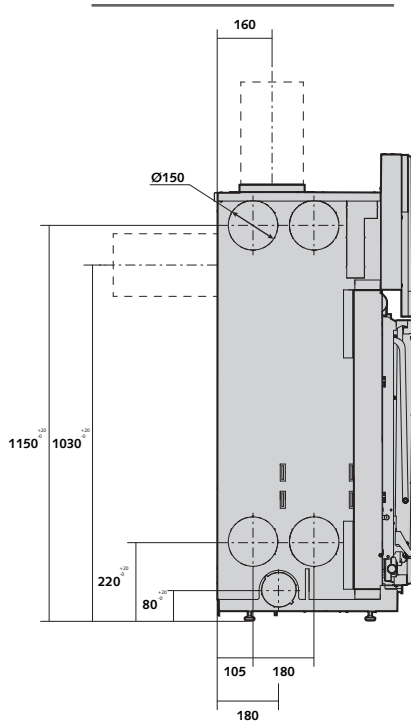
VISTA DESDE ABAJO



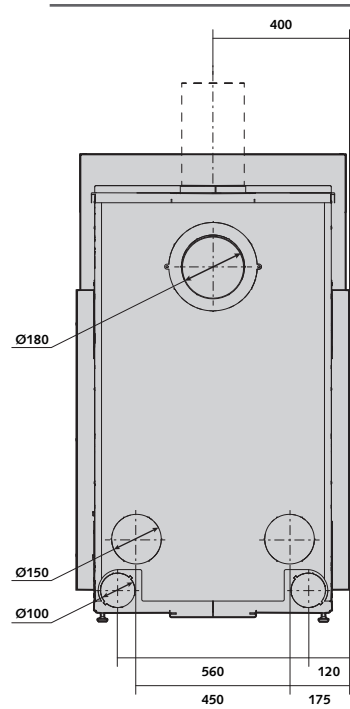
VISTA DE FRENTE



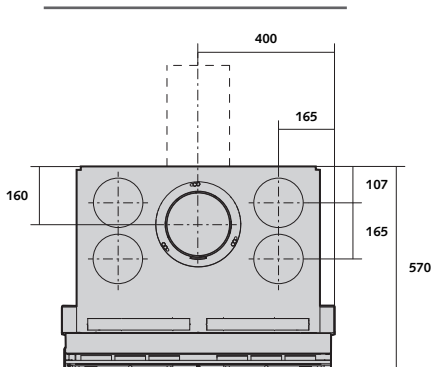
VISTA DE PERFIL



VISTA POSTERIOR

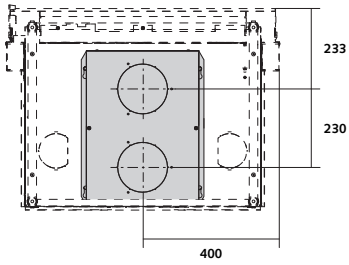


VISTA DESDE ARRIBA

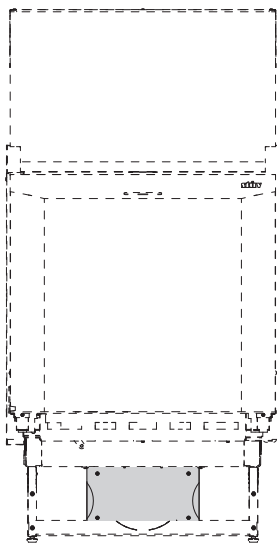


DIMENSIONES DE LA CAJA DE AIRE

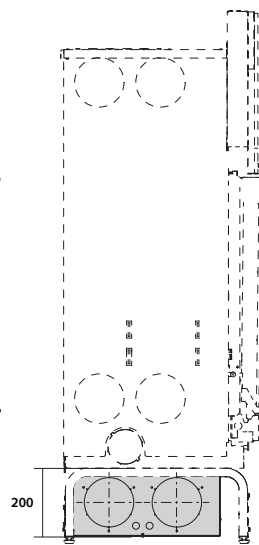
VISTA DESDE ABAJO



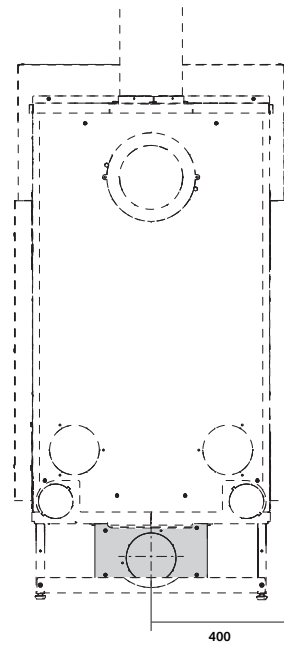
VISTA DE FRENTE



VISTA DE PERFIL

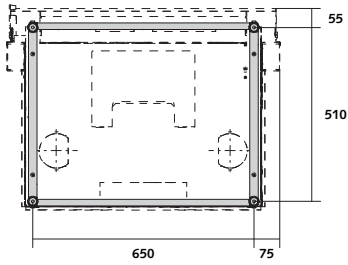


VISTA POSTERIOR

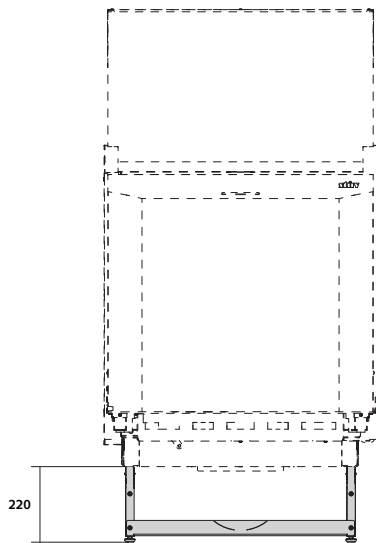


DIMENSIONES DE LA MESA DE SOPORTE

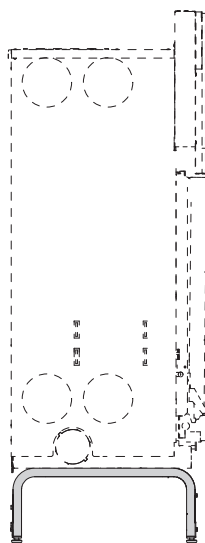
VISTA DESDE ABAJO



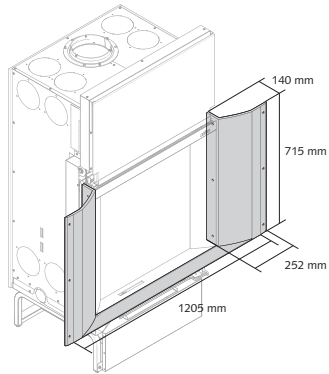
VISTA DE FRENTE



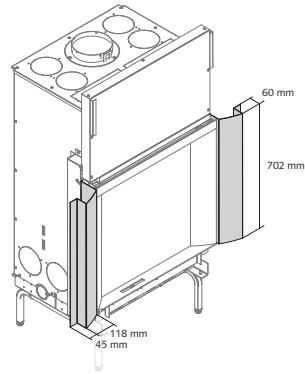
VISTA DE PERFIL



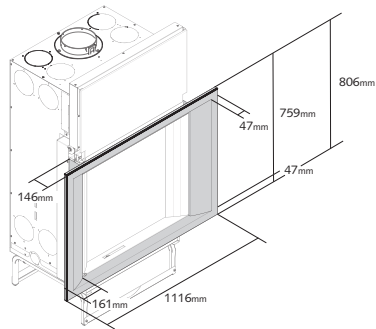
CON EXTENSIONES METÁLICAS PARA RECUBRIR



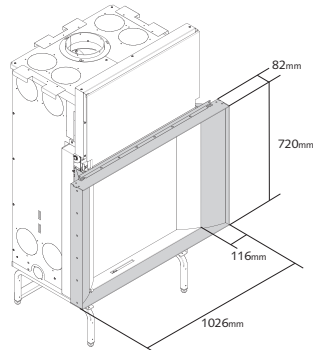
CON EXTENSIONES METÁLICAS



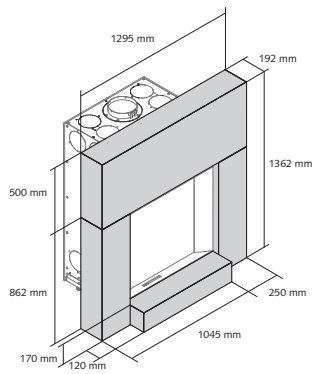
CON MARCO APLICADO



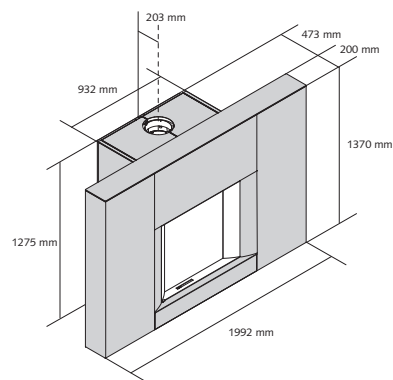
CON MARCO FINO



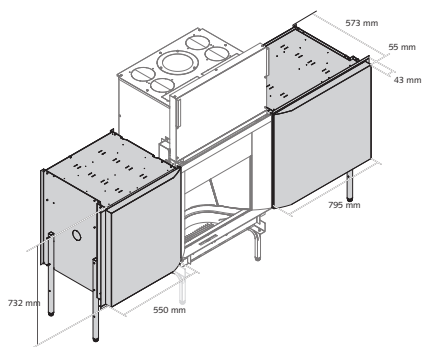
CON FRONTAL ESTRECHO



CHIMENEA LISTA PARA COLOCAR

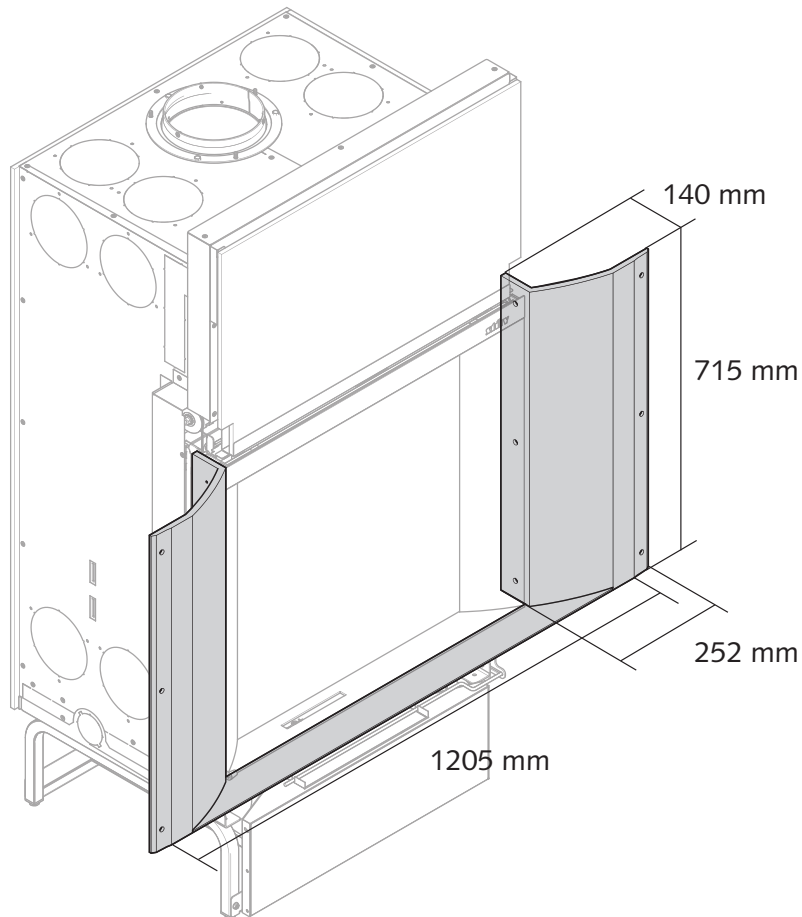


CON SUS HUECOS INTEGRADOS*

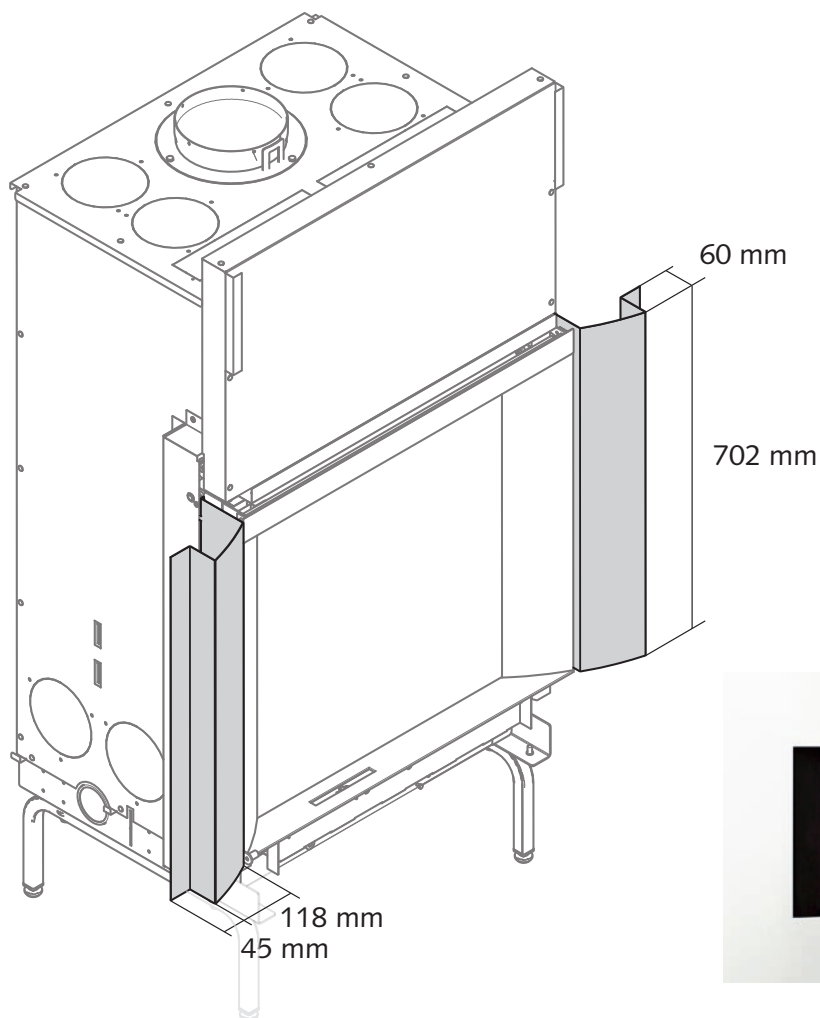


* Disponibles en 50 cm o 80 cm

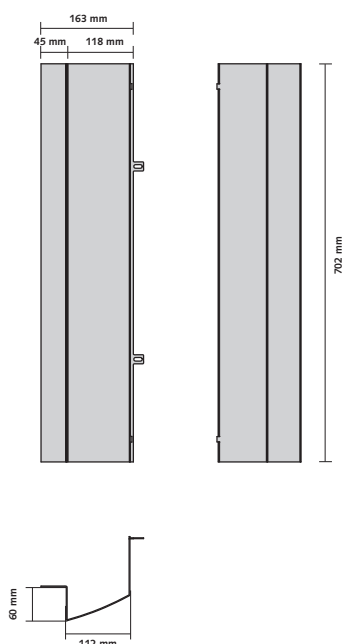
microMega + extensiones metálicas para recubrir



microMega + extensiones metálicas

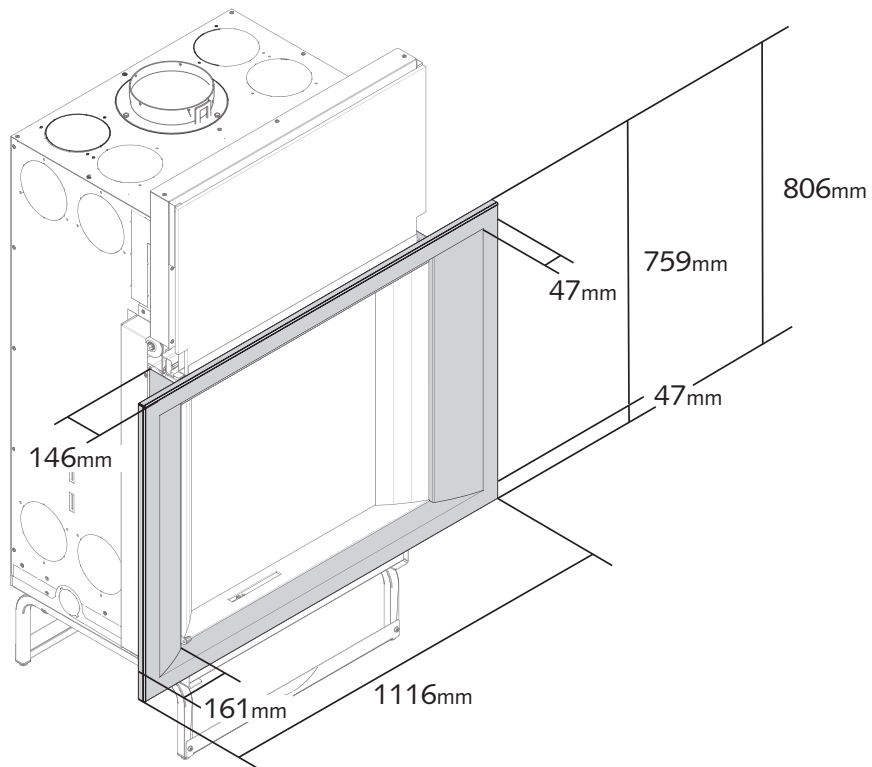


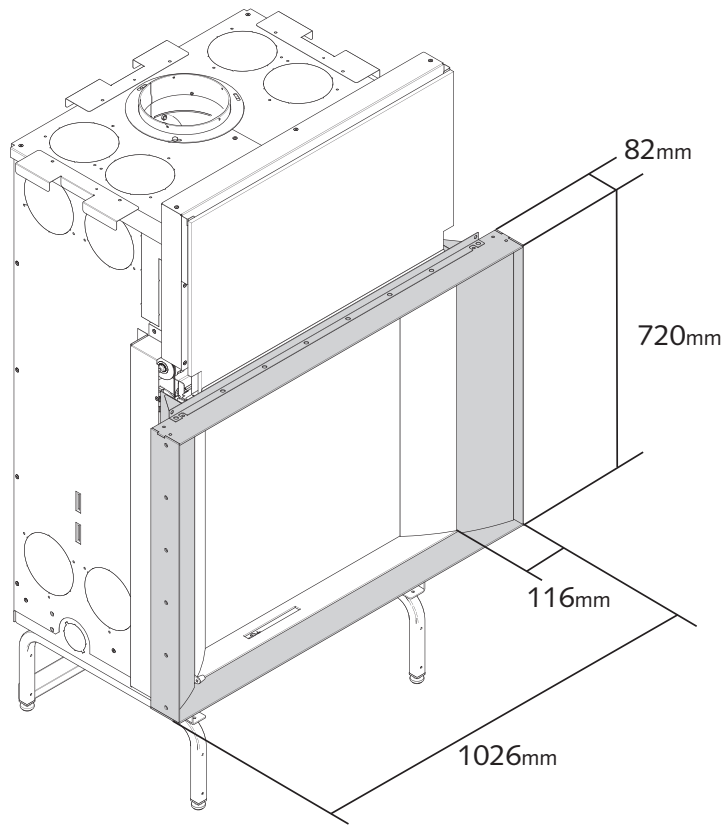
DIMENSIONES DE LAS EXTENSIONES METÁLICAS



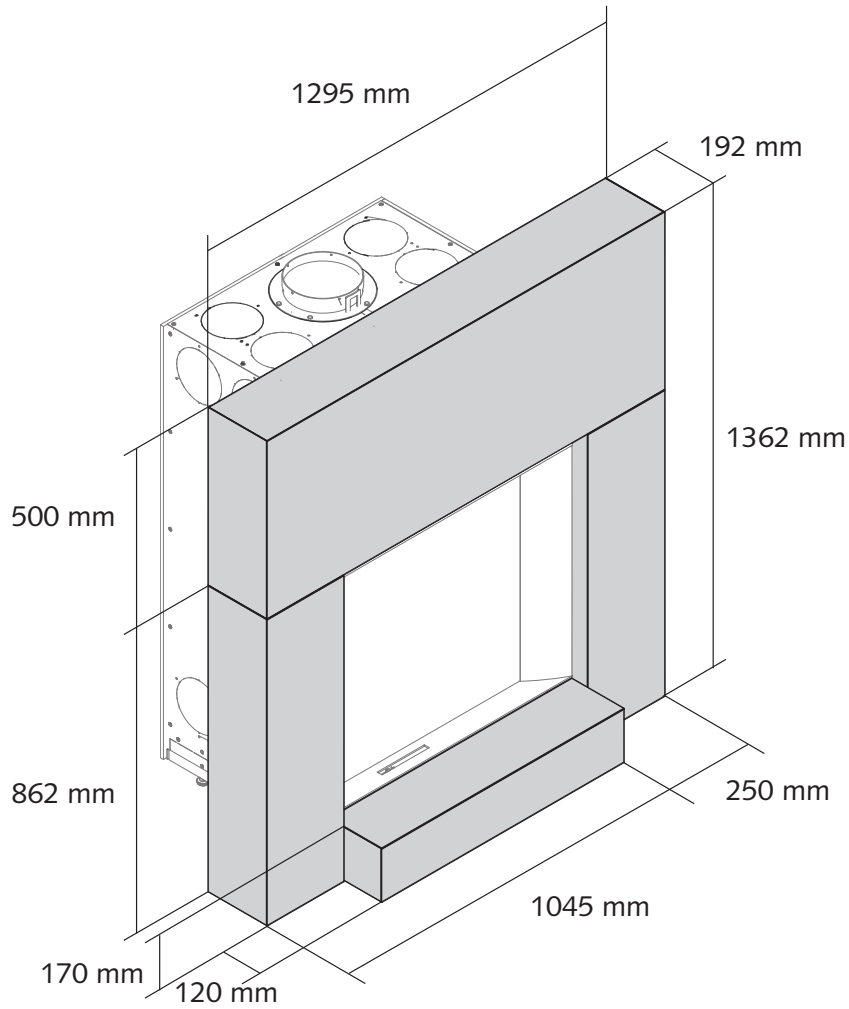
microMega + marco aplicado

STUV

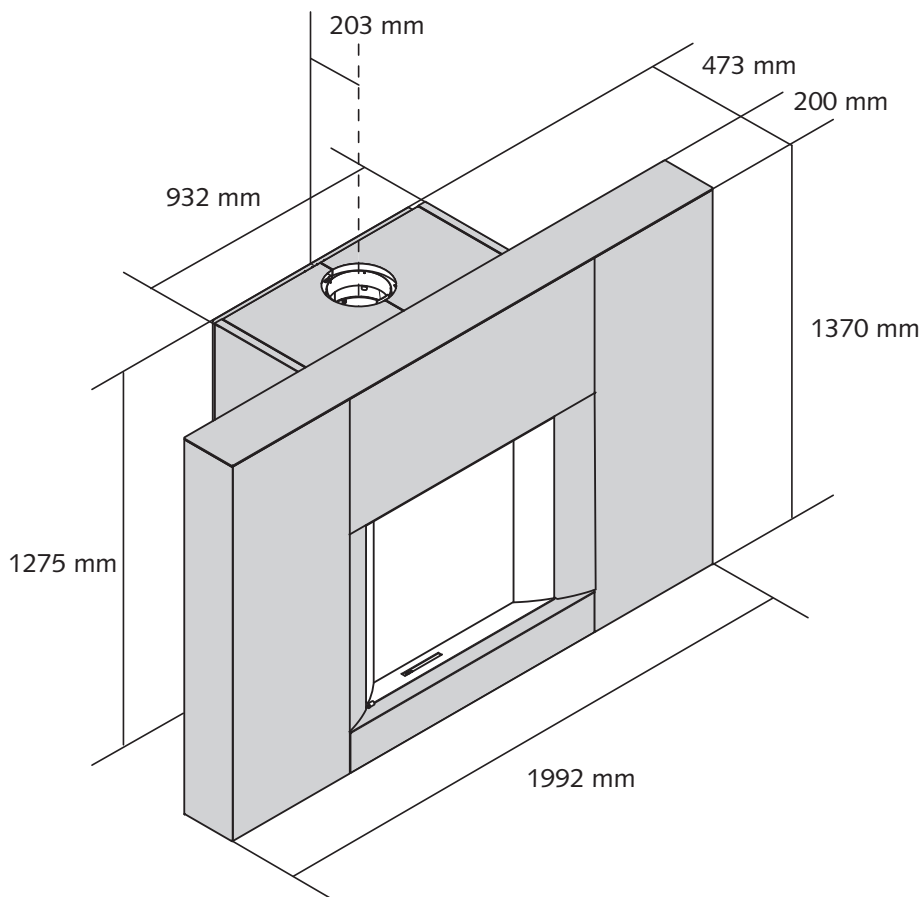




microMega + frontal estrecho



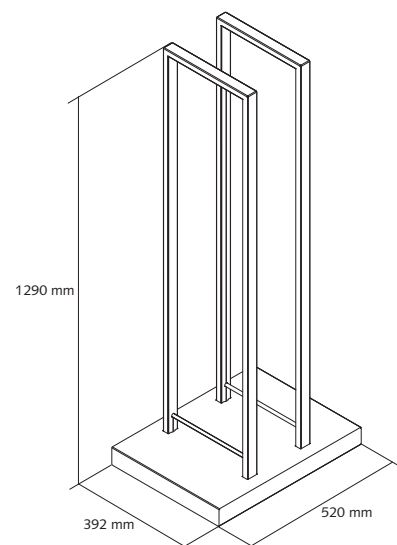
microMega + chimenea lista para colocar



ACCESORIO

CARRITO PORTA-TRONCOS 52 CM

RAL 9017 (ref. 11980621)

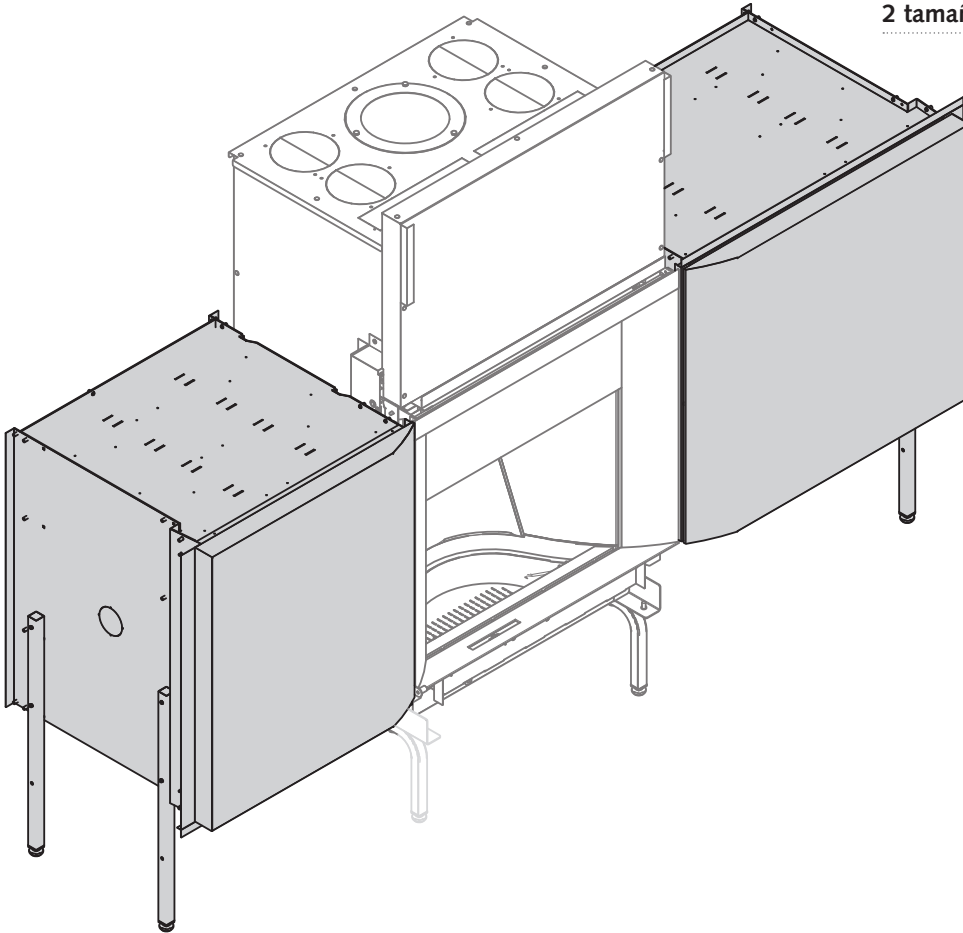


←
Stûv microMega
"chimenea lista para colocar"
con carrito porta-troncos

Amplitud cerca del fuego

Puertas lacadas en Stuv Black

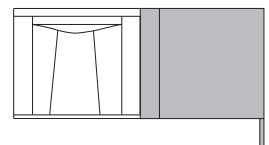
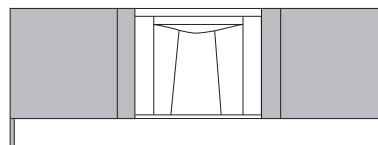
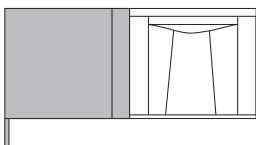
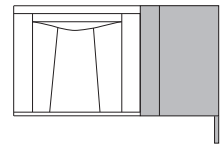
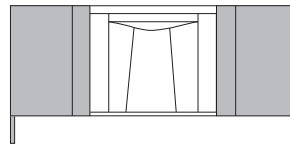
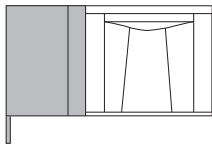
2 tamaños disponibles



ASIMÉTRICO IZQUIERDO

SIMÉTRICO

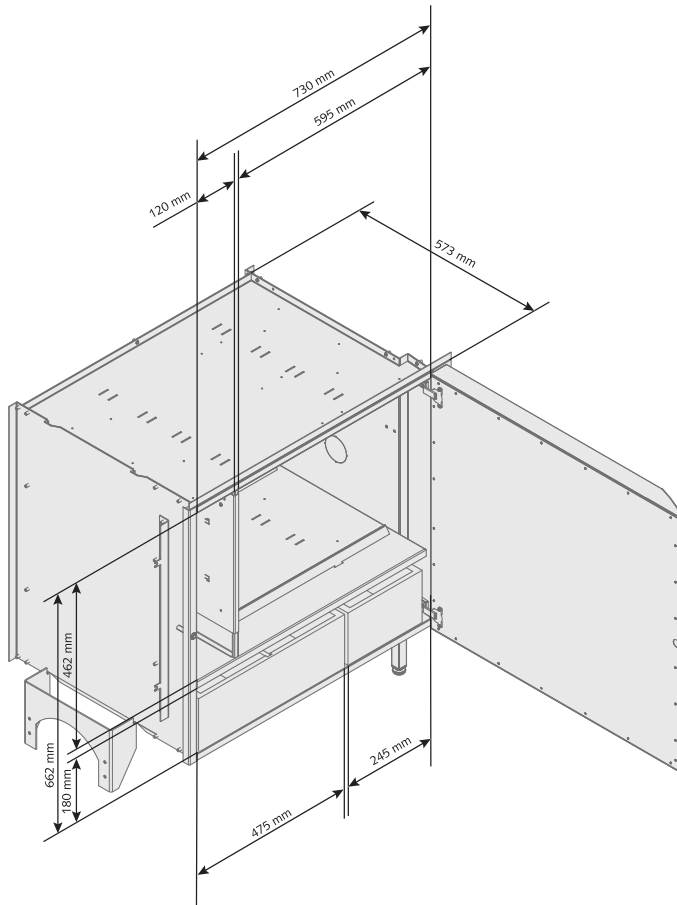
ASIMÉTRICO DERECHO



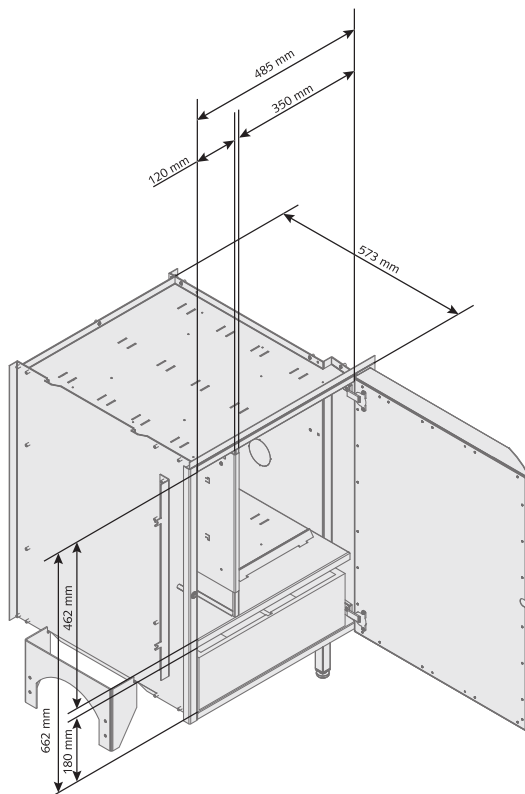
microMega + huecos integrados



HUECO ANCHO

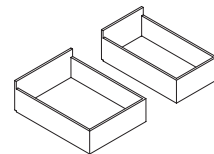


HUECO ESTRECHO

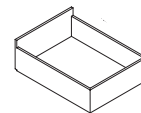


ACCESORIOS / EQUIPAMIENTOS

CAJONES



* Para hueco de 80 cm



* Para hueco de 50 cm

BARBACOA

